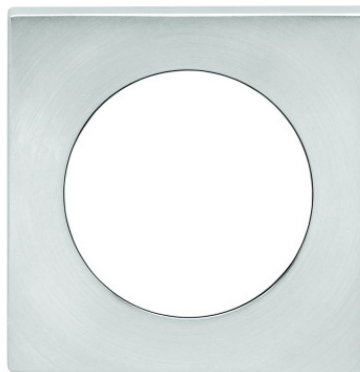


# PRODUKTVORTEILE DER 3-TEILIGEN ROSETTENTECHNIK



Der stabile Montagesockel mit 7mm Stütznocken garantiert eine einfache Montage durch separates anbringen auf der Tür. Durchgehende M4 Gewindeschrauben verbinden die Montagesockel dauerhaft. Die Kerben in dem Aussengewinde halten den Aussenring in exakt vorgegebenen Positionen.



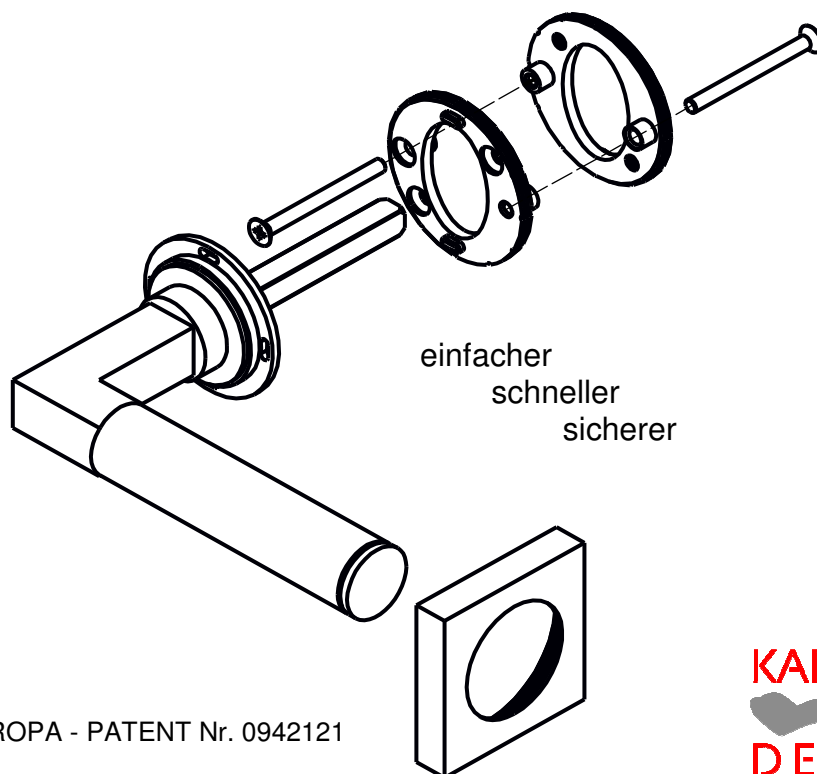
Der präzise Schraubring mit Gewinde bietet eine sichere Befestigung und kann ohne Aufwand demontiert werden. Er verbindet dauerhaft die Trägerplatte mit der Montageplatte



Die massive Trägerplatte, ausgestattet mit Rückholfeder und festdrehbar gelagertem Türgriff, ermöglicht einen schnellen Aufsatz. Arretierungsnocken gewähren eine genaue Montage und verhindern das Verdrehen der Rosetten untereinander.



Der Schraubring mit Gewinde ist im inneren Bereich mit 2 federgelagerten Rasterungen versehen die es ermöglichen die Rosette im geraden oder 90 Grad verdrehtem Winkel anzubringen



einfacher  
schneller  
sicherer

EUROPA - PATENT Nr. 0942121