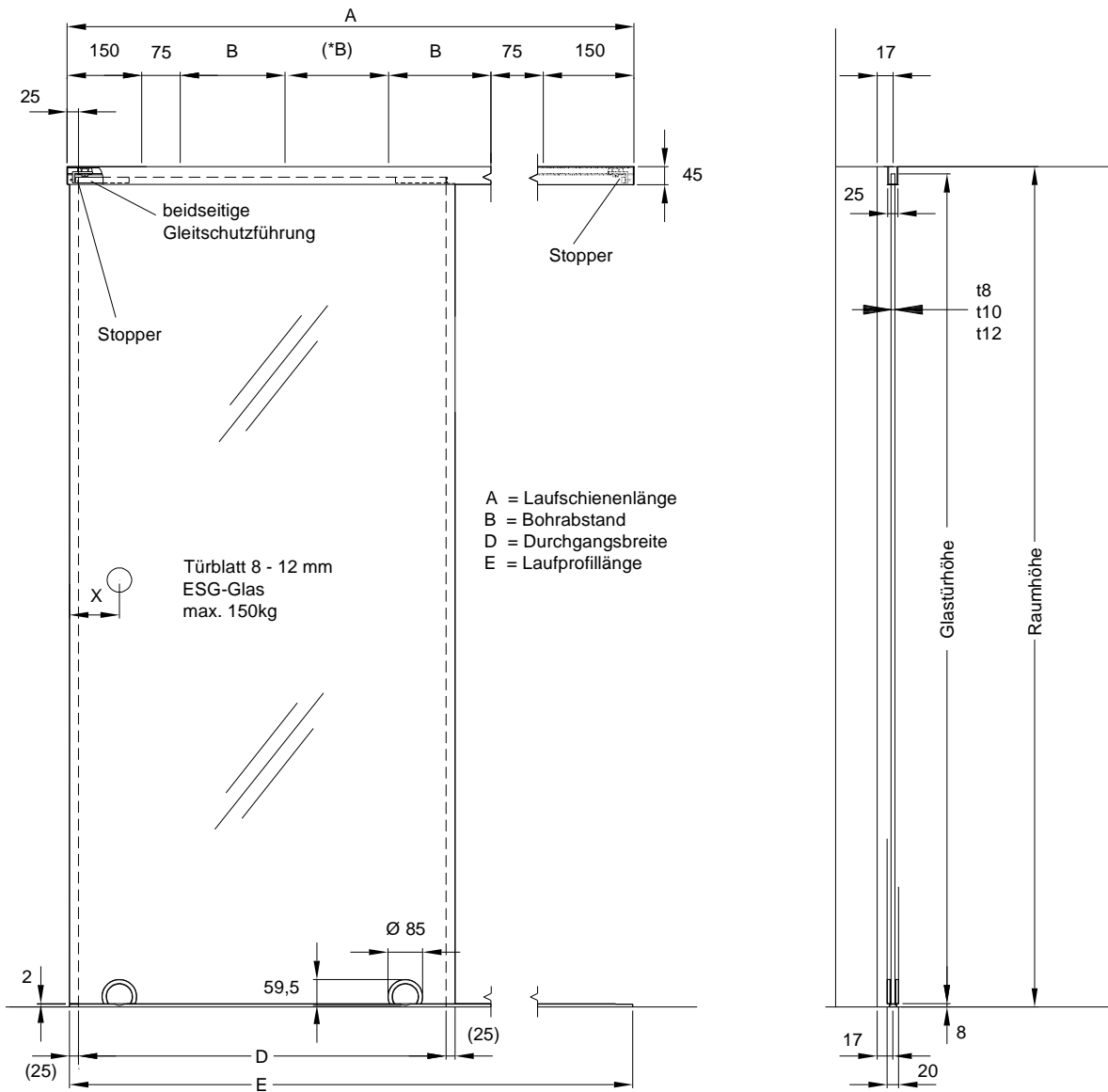


- Sunrise -

Montageanleitung ESB SG 190 / 210

1. Im Vorfeld die Glastür mit den entsprechenden Glasbohrungen bestellen. Soll die Glastür bündig mit der Führungsschiene abschließen, die Glasausschnitte entsprechend **Abb. 1** fertigen. Optional kann die Glastür entsprechend **Abb.2** gefertigt werden. Die Glastür steht dann 25 mm vom Ende der Schiene zurück. Das Schiebeseystem ist für eine 8-12 mm dicke Glastür mit bis zu max.150 kg Gewicht geeignet. Das System ist für die Deckenmontage sowie auch für die Wandmontage geeignet.
2. Lassen Sie das Schiebeseystem nur von qualifiziertem Fachpersonal montieren. Zur Montage werden 2 Personen benötigt.
3. Für Ihre Wand oder Decke werden keine Befestigungsschrauben mitgeliefert. Die Befestigungsschrauben sollten für den entsprechenden Wanduntergrund geeignet sein, diese müssen separat besorgt werden.
4. Messen und markieren der Bohrlöcher entsprechend der **Abb. 3** für Deckenmontage oder **Abb. 4** für Wandmontage.
5. Befestigen der Führungsschiene mittels Wasserwaage.
6. Bodenrollschiene auf trockenen sauberen Untergrund aufschrauben. Optional kann eine Schiene zum Aufkleben bestellt werden. (Kleber ist im Set nicht enthalten.) **Abb. 5**
7. Die 4 Filzgleiter entsprechend der Glasstärke **Abb. 6 bzw. Abb. 7** auf die Glastür aufkleben.
8. Glastür auf eine stabile Unterlage legen und die Bodenrollen **Abb. 8** montieren. Die Bodenrollen so befestigen das die geschraubte Seite nach dem Einbau zur Wand zeigt.
9. Glastür mit 2 Personen einhängen. Zuerst nach oben in die Führungsschiene einstecken und danach auf die Bodenrollschiene ablassen.
10. **Abb. 9 bzw. Abb. 10** Montieren der beiden Anschlagstopper (**a**) mit dem mitgelieferten Inbusschlüssel SW3. Einstellen des Gummipuffers (**b**) und Höheneinstellung der Aushängsicherung (**c**) mittels eines Schlitzschraubendrehers. (1,5 mm zur Glaskante)
11. Abdeckkappen (Kunststoff) an den Enden der Führungsschienen eindrücken.
12. Funktionsprüfung durchführen.

Technische Ansicht



ESB SG Art.Nr.	A mm	B mm	D mm	E mm
ESB SG 190 71	1900	2 x 725	750-900	1900
ESB SG 210 71	2100	3* x 550	910-1000	2100

Komplett-Set's für 8-12mm Glasstärke (Lieferung ohne Glastür)

Technische Änderungen vorbehalten – Maßangaben in mm – Stand 04-2012 – Karcher GmbH

Abb. 1

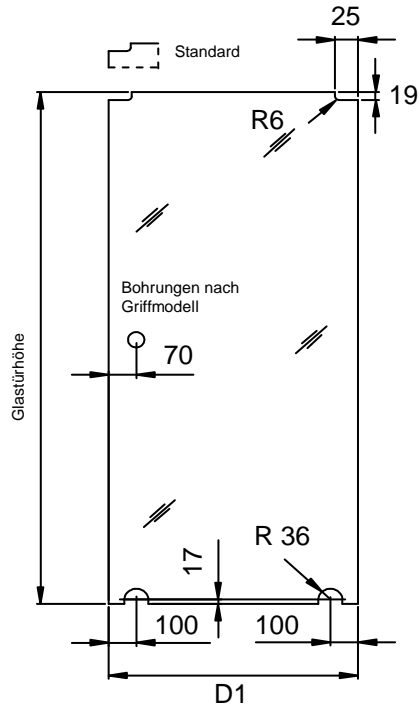


Abb. 2

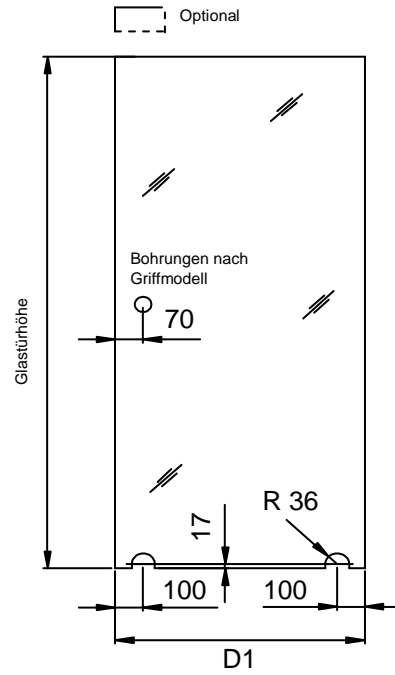


Abb. 3

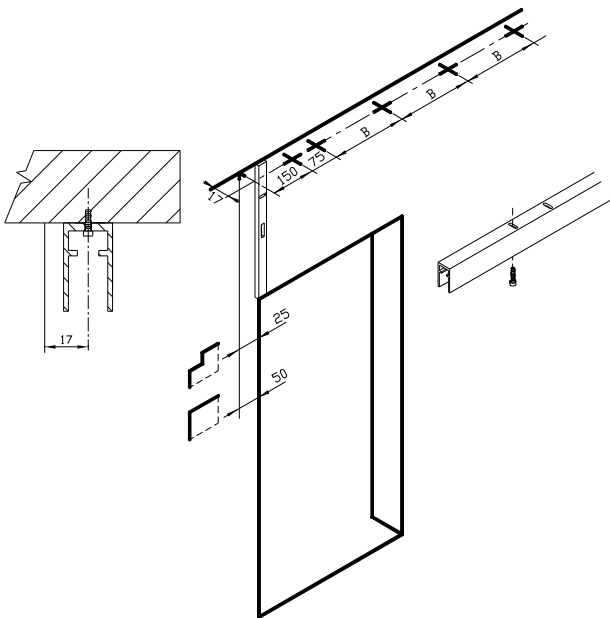


Abb. 4

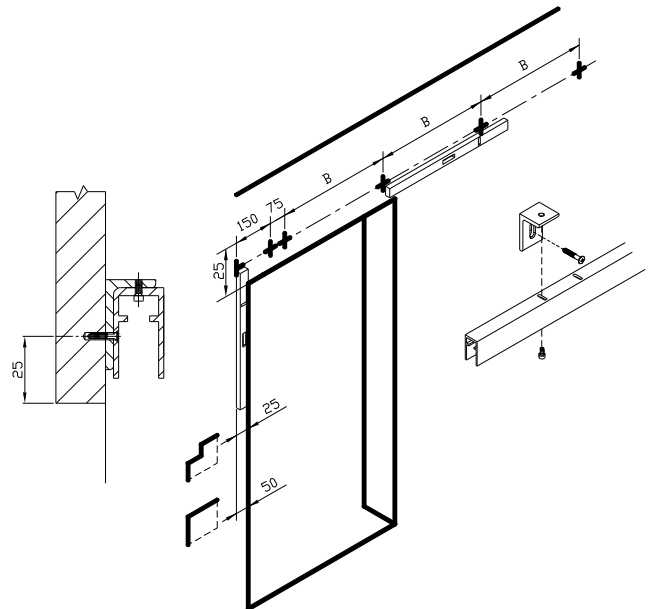


Abb. 5

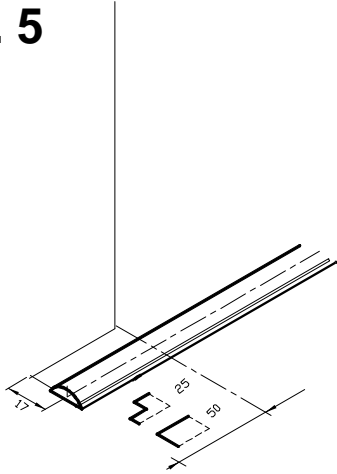


Abb. 6

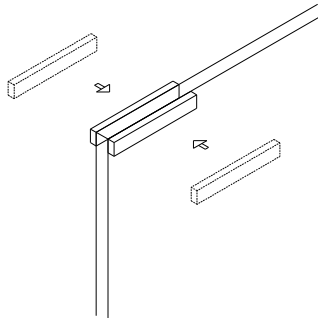


Abb. 7

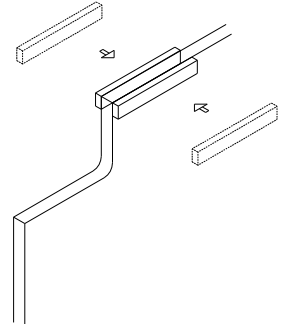


Abb. 8

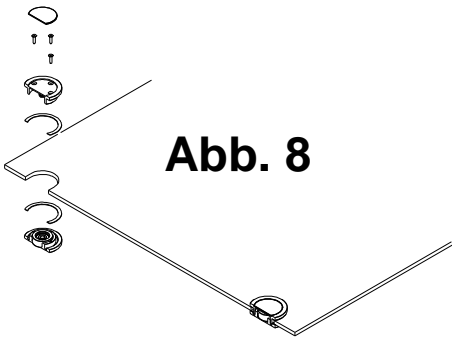


Abb. 9

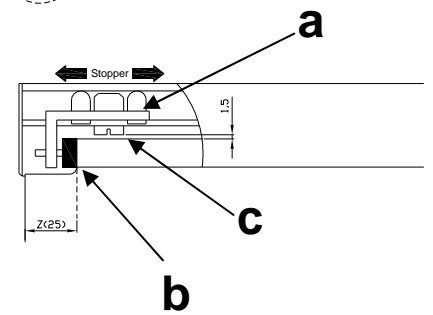
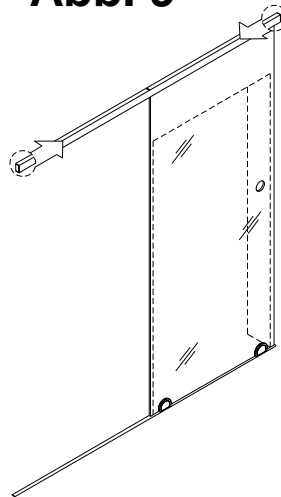


Abb. 10

