

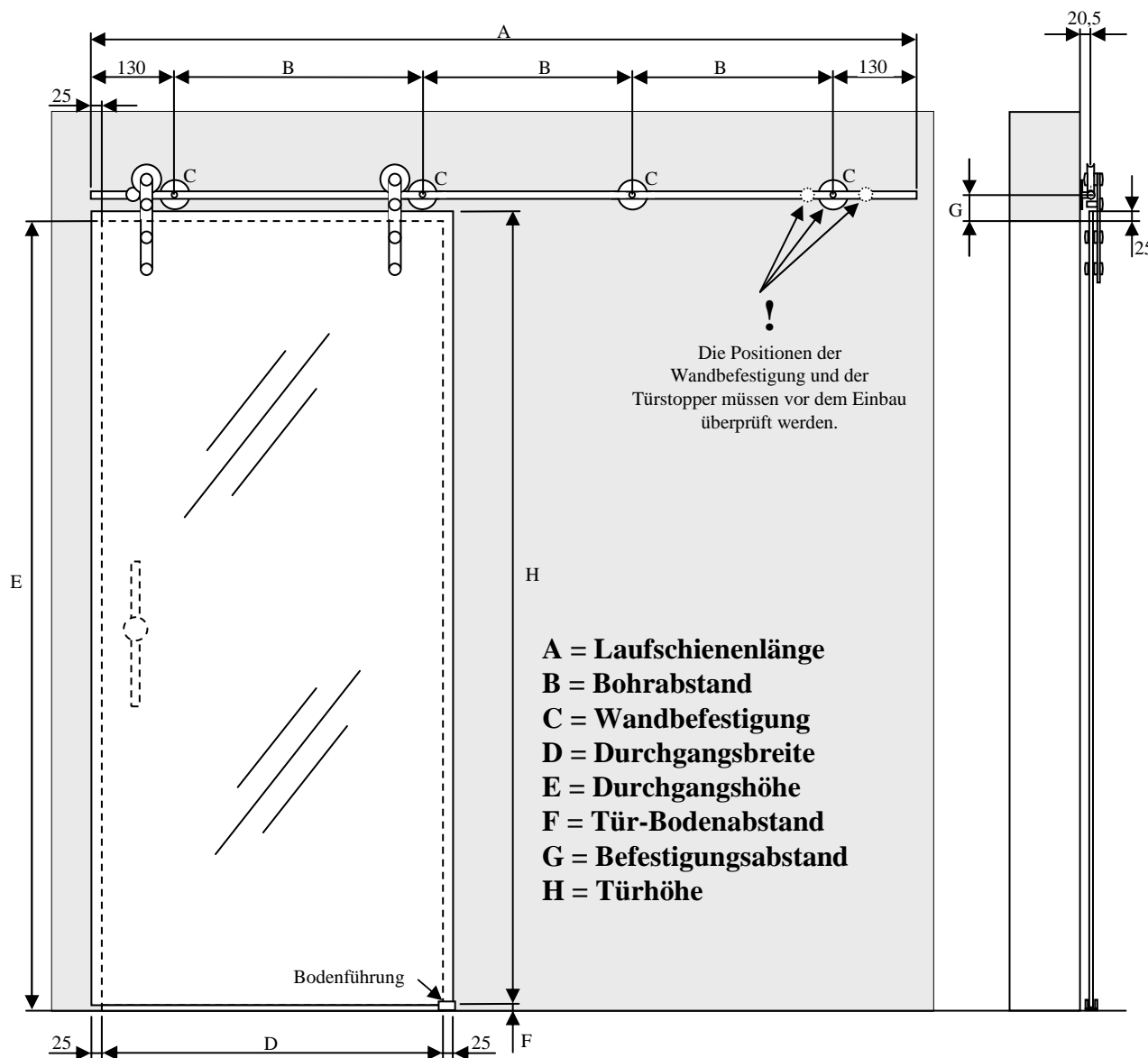
- Moonlight -

Montageanleitung ESB FG 180 / 210

1. Im Vorfeld die Glastür mit den entsprechenden Glasbohrungen beim Glaslieferanten bestellen. **Abb.1/Abb.1b**
2. Das Schiebesystem sollte nur von qualifiziertem Fachpersonal montiert werden. Zur Montage werden 2 Personen benötigt.
3. Standard-Befestigungsschrauben für die Wandmontage (M8 Stockschrauben mit Dübel) sind im Set enthalten. Entsprechen die gegebenen Verhältnisse nicht den Standardbefestigungen müssen entsprechende Befestigungsschrauben bei einem Fachhändler besorgt werden. Wir übernehmen für nicht sachgemäße Befestigung keine Garantie.
4. Das Schiebesystem ist für eine 8-12 mm dicke Glastür mit bis zu max.100 kg Gewicht geeignet.
5. Messen und markieren der Bohrlöcher entsprechend der **Abb. 2**
6. Den Markierungen entsprechend bohren. Die Wandbefestigungsschrauben dürfen max. 30 mm aus der Wand herausragen. Sind beim Einbau Fußleisten oder Bekleidungen zu überbrücken müssen hierzu gesonderte Distanzstücke bestellt werden
7. Auf die Wandbefestigungen die Scheiben und Distanzhülsen aufstecken. **Abb. 3**
8. Vor dem Aufsetzen der Laufschiene die Positionen der Türstopper ausmessen und auf der Laufschiene anbringen. **Abb. 4** Türstopper noch nicht endgültig anziehen, dieser Schritt erfolgt zum Schluss
9. Beide Laufwagen an der Glastür befestigen **Abb. 5** Danach mit 2 Personen die Glastür mit den Rollen in die Laufschiene einhängen.
10. Glastür ausrichten und Markierungen für die Bodenführung anzeichnen. **Abb. 6**
11. Glastür wieder aushängen und Bodenführung befestigen.
12. Glastür unter Berücksichtigung der Bodenführung wieder einhängen. Anschließend beide Laufwagen-Sicherungen einschrauben. **Abb. 7** Funktionsprüfung durchführen.
13. Durch die beiden Höhenverstellungen im Laufwagen kann die Höhe noch nachjustiert werden. **Abb. 8** Ist die Höhe der Glastür eingestellt, zum Abschluss beide Madenschrauben auf der Unterseite der Laufwagen zur Höhensicherung eindrehen. **Abb. 8b**
14. Zum Abschluss beide Türstopper optimal ausrichten und festziehen. Funktionsprüfung durchführen.

Montageanleitung Schiebetürbeschlag ESB FG 180 / 210

für Glastüren von 8 -12 mm Stärke

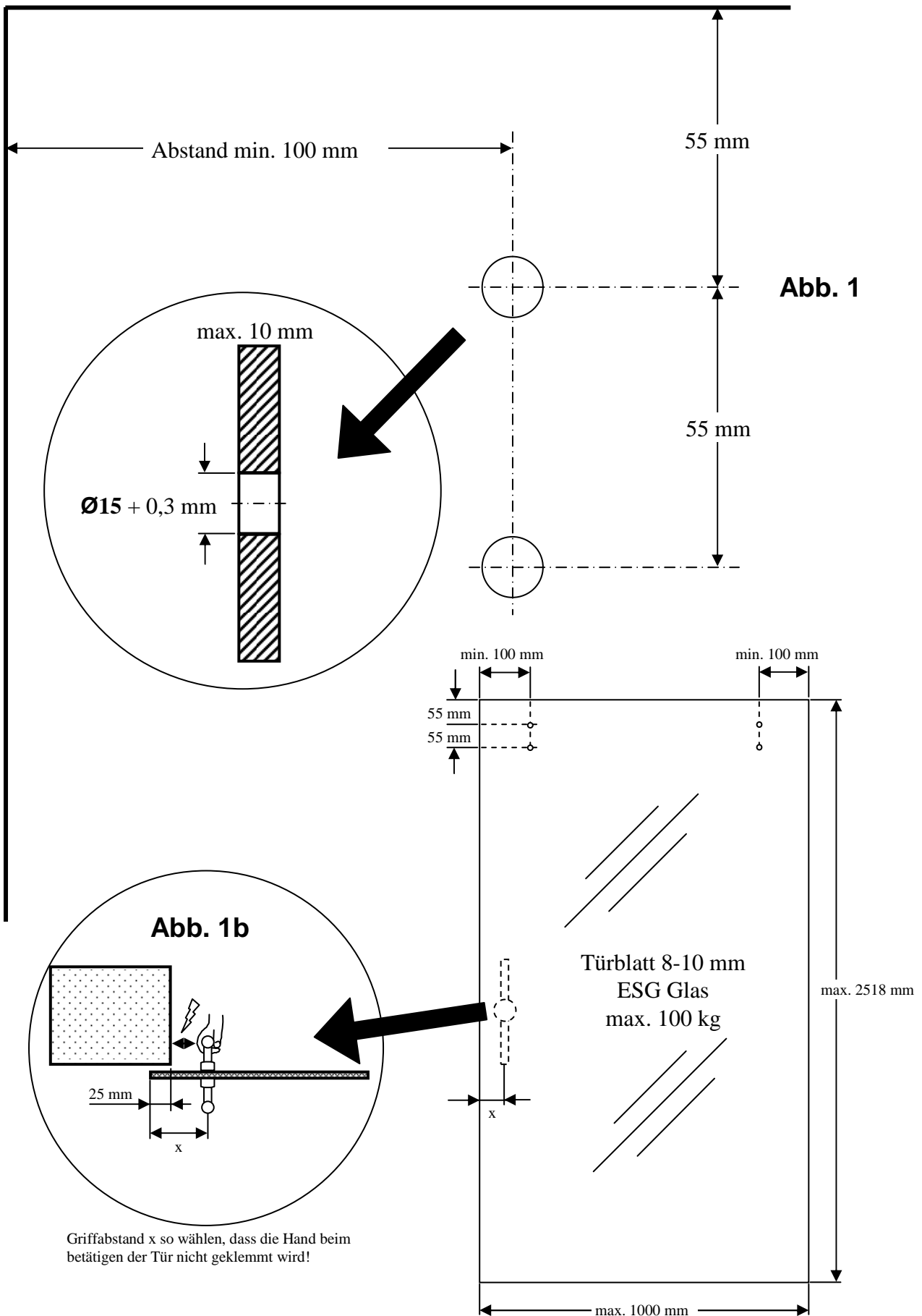


ESB FG Art.Nr.	A mm	B mm	C Stück	D mm	E max. mm	F mm	G mm	H Max. mm (H=E - F + 25)
ESB FG 180 71	1800	513	4	750-900	2500	7-10	60	2518
ESB FG 210 71	2100	613	4	910-1000	2500	7-10	60	2518

Komplett-Set´s für 8-12mm Glasstärke

Technische Änderungen vorbehalten – Maßangaben in mm – Stand 04-2012 – Karcher GmbH

Bohrbild für Laufwagen (System ESB FG 180/210)



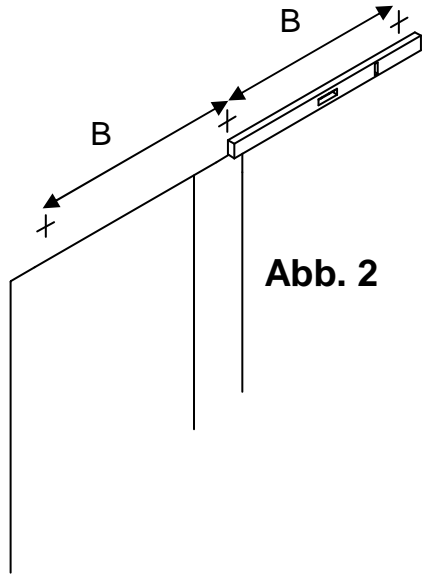


Abb. 2

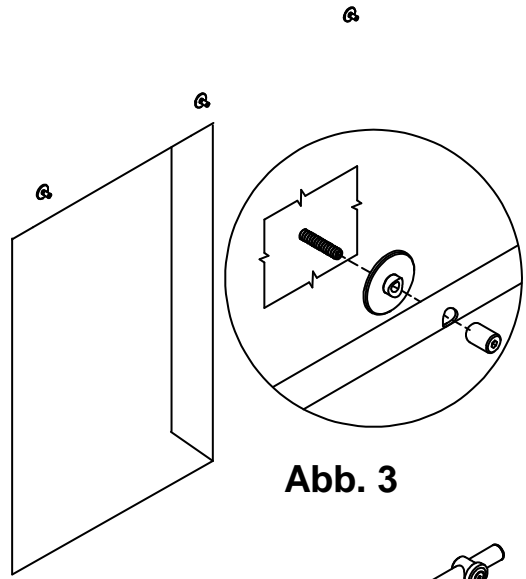


Abb. 3

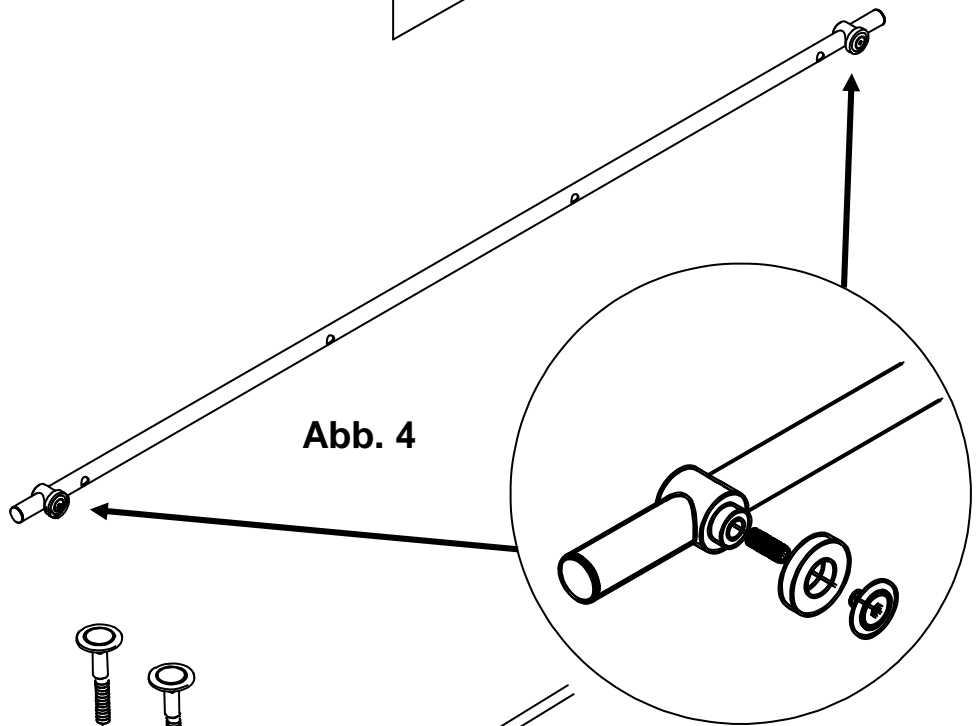


Abb. 4

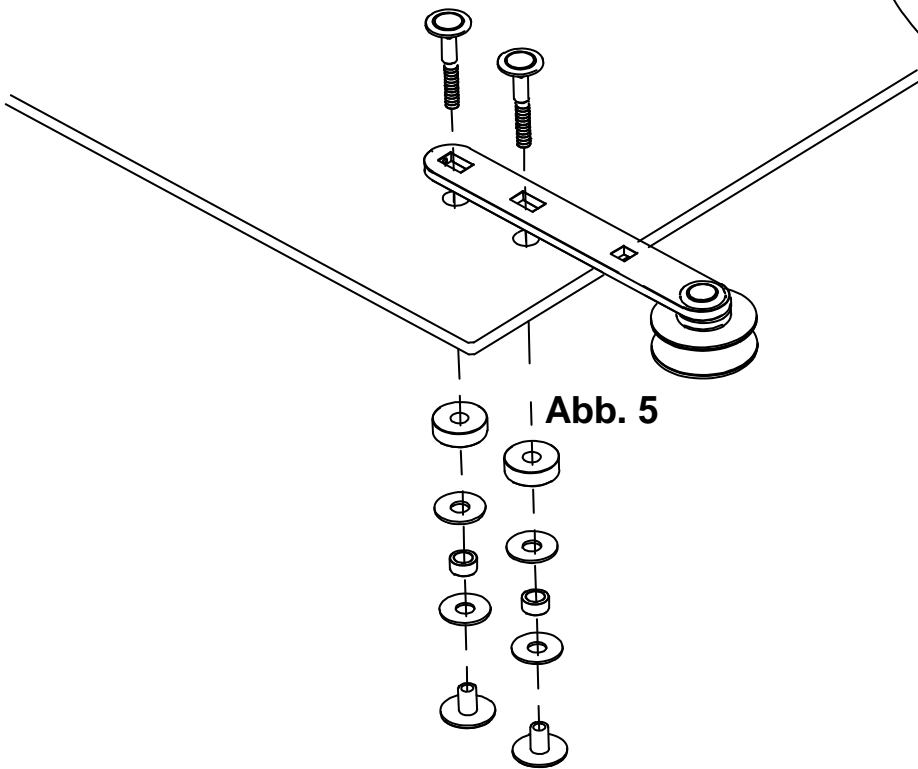


Abb. 5

