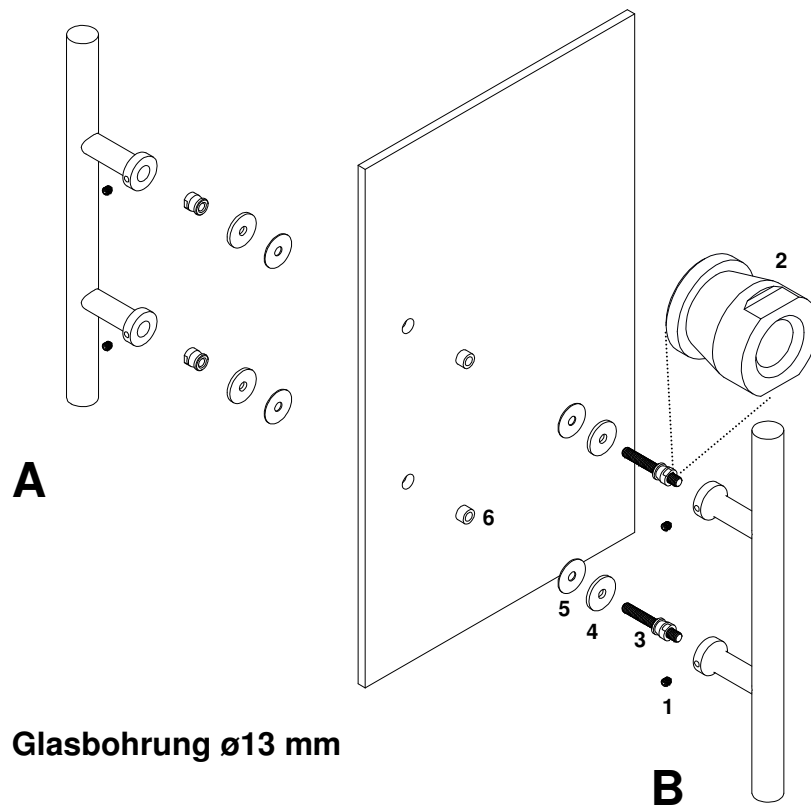


# Montageanleitung für ES4P (Paarweise Befestigung auf Glastüren)

**Hinweis:** Der Stoßgriff ES4P kann auf zwei unterschiedliche Arten montiert werden. Die Montage ist abhängig von der Bohrung in der Glastür. Für Rückfragen wenden Sie sich bitte an die Karcher GmbH (07264-9164-0)

Montagevariante 1 : Tür ist nicht vorgebohrt und wird vom Glastürenhersteller mit  $\varnothing 13\text{mm}$  für den Kunden vorbereitet



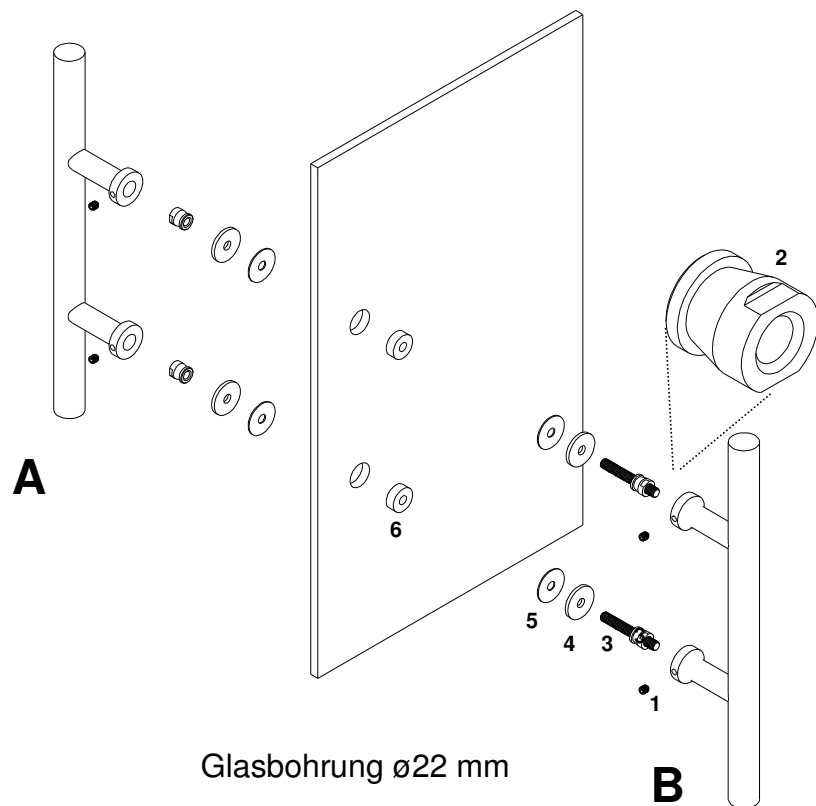
Ihr Glastürenhersteller ist für die Punkte a.) b.) c.) Verantwortlich.

- a.) Ermitteln des genauen Achsabstands.
- b.) Übertragen des ermittelten Maß auf die Tür.
- c.) Bohrung der Löcher durch die Tür  $\varnothing 13\text{mm}$ .
- d.) Drehen Sie die Gewindestange (3) in den Stoßgriffsockel mit Buchse (2) ein.
- e.) Stecken Sie auf die eingedrehte Gewindestange (3) erst die Metallunterlegescheibe (4), dann die Gummiunterlegescheibe (5), so dass die Gummiunterlegescheibe (5) auf der Glastür sitzt.
- f.) Setzen Sie den Gummiring (6) auf die Gewindestange (3) und führen Sie die eingedrehten Gewindestangen (3) durch die Bohrungen in der Tür, so dass der Gummiring (6) in der Bohrung sitzt.
- g.) Setzen Sie auf Seite A erst die Gummiunterlegescheibe (5) und dann die Metallunterlegescheibe (4) auf die durch die Tür geführte Gewindestange (3).
- h.) Drehen Sie auf Seite A die Buchse (2) auf die Gewindestange (3) und ziehen Sie diese mit einem Gabelschlüssel fest.
- i.) Danach stecken Sie die Stoßgriffsockel auf Seite A auf die Buchsen (2) und befestigen Sie die Stoßgriffe auf Seite A und Seite B mit den 4 Stück Innensechskantschrauben (1) (Madenschrauben)

## Montageanleitung für ES4P (Paarweise Befestigung auf Glastüren)

**Hinweis:** Der Stoßgriff ES4P kann auf zwei unterschiedliche Arten montiert werden. Die Montage ist abhängig von der Bohrung in der Glastür. Für Rückfragen wenden Sie sich bitte an die Karcher GmbH (07264-9164-0)

Montagevariante 2 : Tür ist standardmäßig vorgebohrt mit  $\varnothing 22$  mm und Achsmaß 150mm



- e.) Drehen Sie die Gewindestange (3) in den Stoßgriffsockel mit Buchse (2) ein.
- f.) Stecken Sie auf die eingedrehte Gewindestange (3) erst die Metallunterlegescheibe (4), dann die Gummiunterlegescheibe (5), so dass die Gummiunterlegescheibe (5) auf der Glastür sitzt.
- g.) Setzen Sie den Kunststoffring (6) in die 22mm Bohrung in der Tür. Führen Sie die eingedrehten Gewindestangen (3) durch die Mittelbohrung des Kunststoffrings, so dass der Kunststoffring (6) in der Bohrung des Tür sitzt.
- h.) Setzen Sie auf Seite A erst die Gummiunterlegescheibe (5) und dann die Metallunterlegescheibe (4) auf die durch die Tür geführte Gewindestange (3).
- i.) Drehen Sie auf Seite A die Buchse (2) auf die Gewindestange (3) und ziehen Sie diese mit einem Gabelschlüssel fest.
- i.) Danach stecken Sie die Stoßgriffsockel auf Seite A auf die Buchsen (2) und befestigen Sie die Stoßgriffe auf Seite A und Seite B mit den 4 Stück Innensechskantschrauben (1) (Madenschrauben)