

## Montageanleitung Glastürschlosskasten

Das Glastürschloss wird für DIN links vormontiert und mit 16 mm Drückeraufnahme ausgeliefert. Die Kontaktflächen auf der Glastür müssen vor der Montage fettfrei gehalten werden. Der Schlosskasten ist für handelsübliche Glastüren konzipiert.

### Vor der Montage:

Demontage des Schlosskastens (Aus Transportsicherungsgründen wird der Schlosskasten im zusammengebauten Zustand ausgeliefert):

1. Kunststoff-Drückerführungen (13) aus den Edelstahlgehäusen (5) und (2) herausdrehen. Beide Kreuzschlitzschrauben (10) an der Stirnseite des Schlosskastens entfernen.
2. Edelstahlgehäuse (5) und (2) abnehmen.
3. M5 Innensechskantschraube (9) mit dem beiliegenden Inbusschlüssel (SW 3) herausdrehen. Klemmplatte (4) und Schlosskörper (3) von der Gegenplatte (8) abnehmen.
4. Bei Einsatz für DIN rechts bitte die separate Anleitung zum Drehen des Schlosskörpers beachten.

### Montage:

5. Gegenplatte (8) mit Gummieinlage (7) und -schutzringen (18) durch das Glas (1) stecken. Schlosskasten (3) mit Gummieinlage (6) und Klemmplatte (4) auf die Gegenplatte setzen und beide Innensechskantschrauben (9) eindrehen.
6. Schlosskasten (3) ausrichten und mit Gegenplatte (8) fest verschrauben. Umlaufende Kontur der Gummieinlage dabei gleichmäßig ausrichten.
7. Bei PZ-Schlösser den Profil-Zylinder einstecken und nur beiliegende Senkschraube M5 (9) zur Befestigung verwenden, da eine längere Schraube den Schlossmechanismus beeinflussen kann. Die Befestigungsschraube für den Profilzylinder befindet sich seitlich zum PZ-Loch (Unter- oder Oberseite des Schlosskastens (3)).
8. Edelstahlgehäuse (5) aufsetzen und Kunststoff-Drückerführung (13) mittels der Eindrehhilfe (10) in den Schlosskasten eindrehen (Abb.2). Anschließend das Edelstahlgehäuse (5) mit den beiden beiliegenden M4 Senkschrauben am Schlosskasten (3) festschrauben. Das Edelstahlgehäuse (2) auf der Gegenseite mit der Kunststoff-Drückerführung (13) befestigen.
9. Vermittelten Vierkantstift (19) so einsetzen, dass die Spitze der Madenschraube an der dünnsten Stelle einbrechen kann. (siehe Abb.3).
10. Edelstahl-Abdeckringe (16) auf die Kunststoff-Drückerführungen (13) legen. Drücker mit den durchsichtigen flachen Nylonringen (17) aufstecken und darauf achten, dass der Vierkantstift (19) vermittelt bleibt. (**Tipp:** Nach dem Aufstecken des ersten Griffes, die Madenschraube leicht eindrehen und den Vierkantstift fixieren. Somit wird sichergestellt, dass der Vierkantstift vermittelt bleibt). Madenschrauben (6) mit Inbusschlüssel (21) in den Türgriff (14) eindrehen und festziehen, bis diese in den Vierkantstift eingebrochen ist.
11. Funktionsprüfung durchführen.

**Hinweis: Für eine Glastürstärke von 10mm (z.B. Österreich) wird eine andere Falle benötigt. Bitte bestellen Sie ZEGS 1**

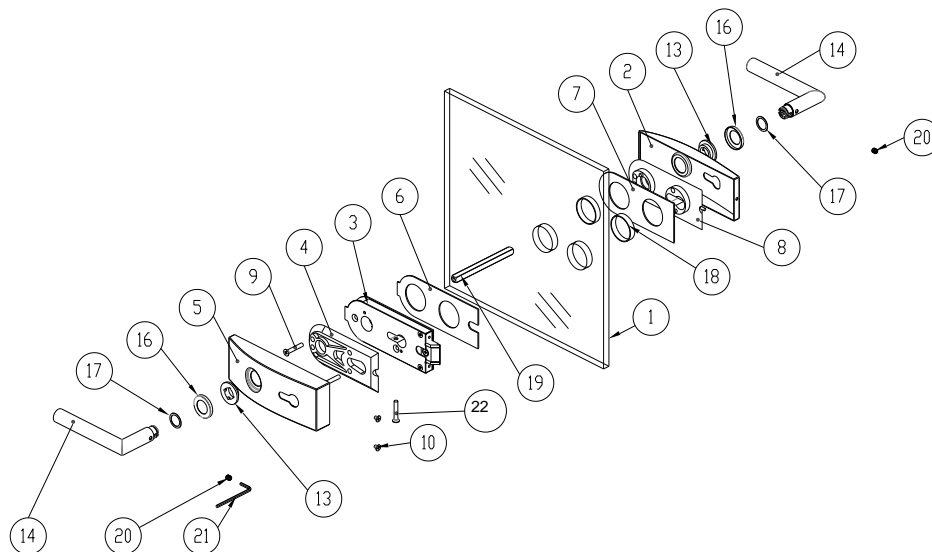


Abb. 1: Montageschema Glastürschlosskasten

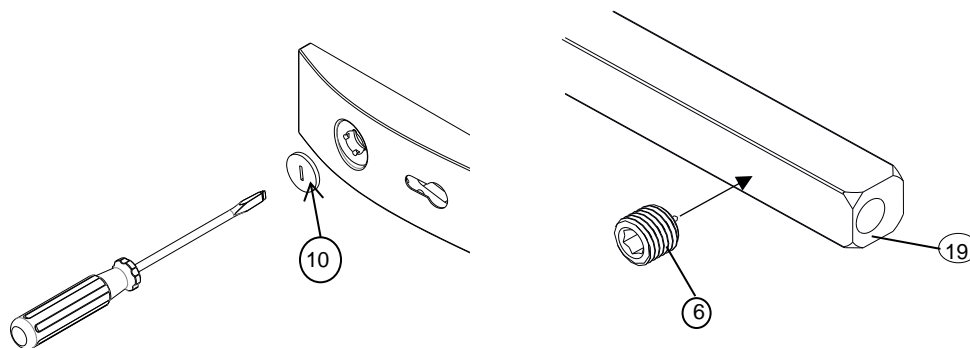


Abb. 2: Festziehen der Drückerführung mittels der Eindrehhilfe

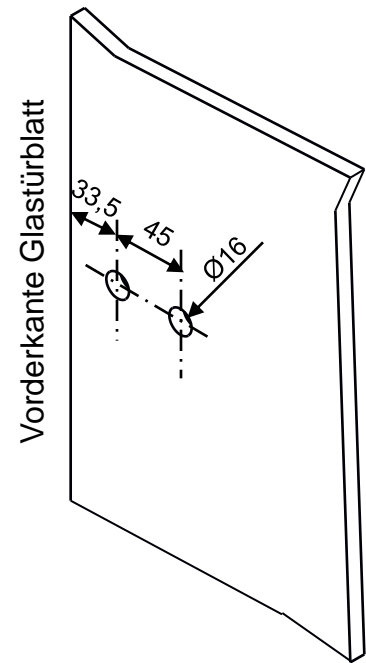
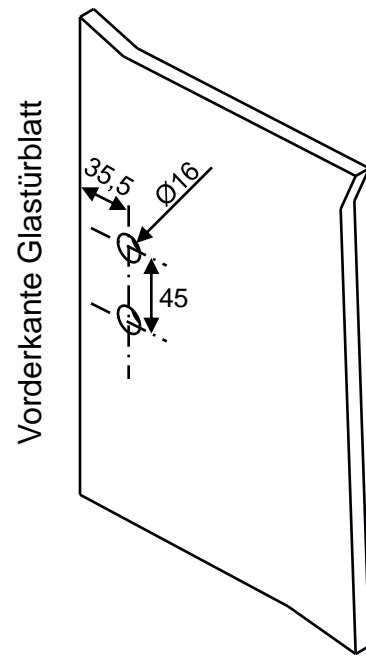
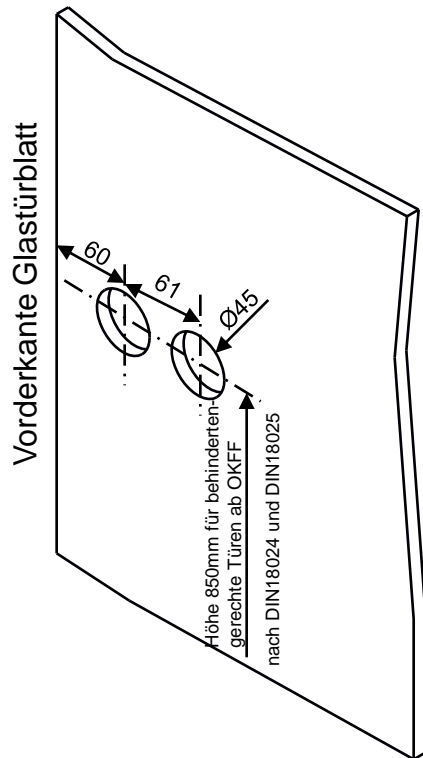
Abb. 3: Ausrichtung des exzentrischen Vierkantstiftes

Bohrschema für alle  
 Glastürschlösser und Gegenkästen  
 EGS100/EGS110Q/EGS120  
 EGSG100/EGSG110Q/EGSG120

Kompatibel zu marktüblichen  
 Bohrungen  
 trotz geringer Abweichungen.

Bohrschema  
 EGB 301/302  
 EGB401Q/EGB402Q  
 3-teiliges Glastürband

Bohrschema  
 EGB 101/102  
 2-teiliges  
 Glastürband





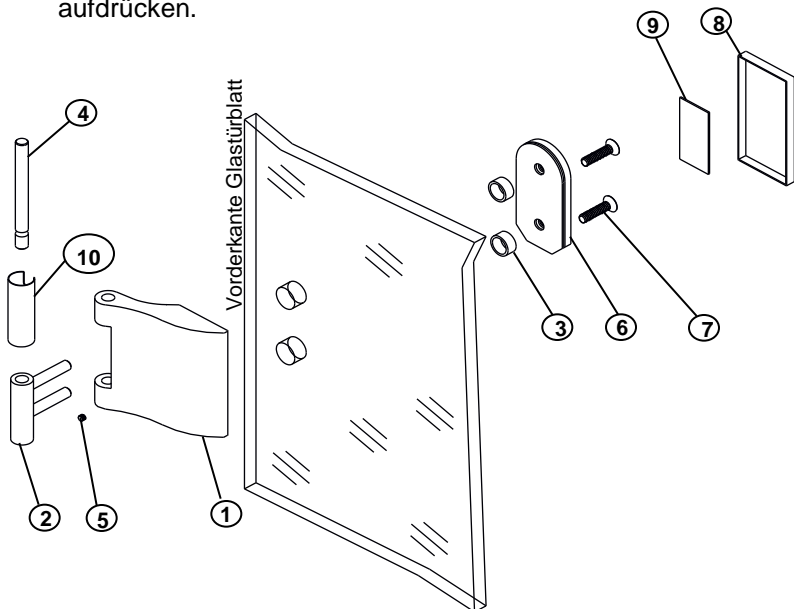
## Montageanleitung 3tlg. Glastürband

Die Bänder sind für handelsübliche Glastüren mit einer max. Flügelgewicht von 40kg und einer max. Flügelbreite von 1000mm konzipiert.

Halten Sie die Kontaktflächen für die Türbänder vor der Montage auf dem Glas fettfrei.

### Montage:

1. Einbau der Rahmenteile (2) -wenn nicht schon bauseits eingebaut- anschließend Abdeckhülse (10) aufschieben.
2. Glasschutzringe (3) in die vorgebohrten Löcher der Tür stecken und Türband (1) auf das Glas setzen. Auf der Rückseite die Gegenplatte (6) mit den Gewindeschrauben (7) ansetzen und leicht festdrehen so, dass sich das Band noch verschieben lässt.
3. Die beiden Bänder mit einem Winkel gerade ausrichten und mit dem beige packten Inbusschlüssel festziehen.
4. Türband (1) mit Rahmenteil (2) durch Bandstift (4) verbinden und mit Gewindestift (5) sichern. Funktionsprüfung durchführen und ggf. Bänder nachkorrigieren.
5. Die Klebeflächen der Gegenplatte (6) und der Abdeckungen (8) fettfrei reinigen. Anschließend die Abdeckungen (8) auf die Gegenplatten (6) mit Hilfe des doppelseitigen Klebebandes (9) aufdrücken.



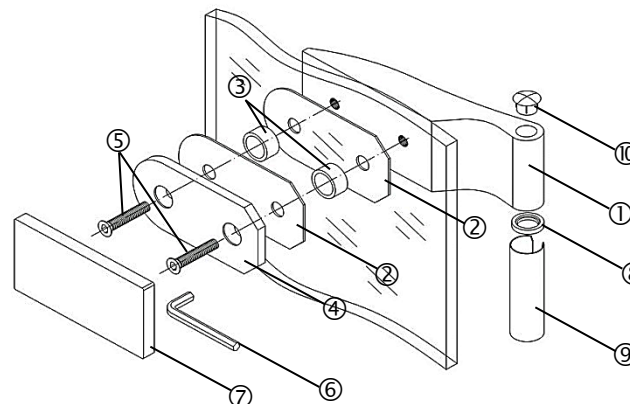
## Montageanleitung 2tlg. Glastürband

Die Bänder sind für handelsübliche Glastüren konzipiert.

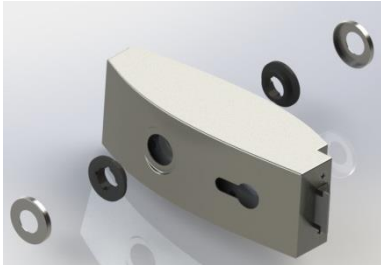
Halten Sie die Kontaktflächen für die Türbänder vor der Montage auf dem Glas fettfrei.

### Montage:

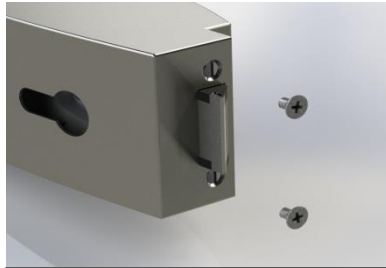
1. Glasschutzringe (3) in die vorgebohrten Löcher stecken.
2. Türband (1) mit Zwischenlage (2) auf das Glas setzen. Auf der Gegenseite Zwischenlage (2) und Gegenplatte (4) mit den Gewindeschrauben (5) ansetzen und leicht festdrehen, so dass sich das Band noch verschieben lässt.
3. Die beiden Bänder mit einem Winkel gerade ausrichten und mit dem Inbusschlüssel (6) festziehen.
4. Bevor die Glastür eingesetzt wird, Unterlegringe (8) auf die Rahmenzapfen legen. Glastür einsetzen und auf Schließfunktion prüfen. Sitzt die Glastür zu stramm am Türrahmen ggf. die Türbänder losschrauben und korrigieren.
5. Die Klebeflächen der Gegenplatte (6) und der Abdeckungen (8) fettfrei reinigen. Anschließend die Abdeckungen (8) auf die Gegenplatten (6) mit Hilfe des doppelseitigen Klebebandes (9) aufdrücken.
6. Zierhülse (9) und Abdeckkappe (10) aufstecken.



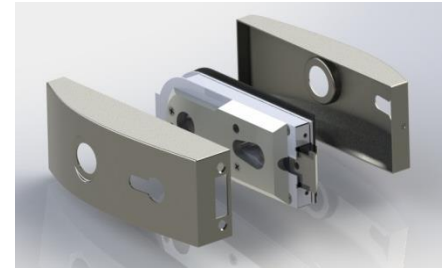
# Umbau der DIN Richtung



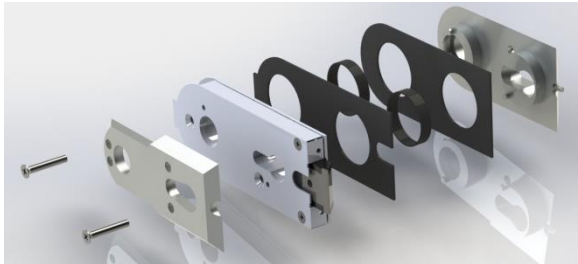
1. Edelstahl-Abdeckringe abnehmen und Kunststoff-Drückerführungen aus den Edelstahlgehäusen herausdrehen.



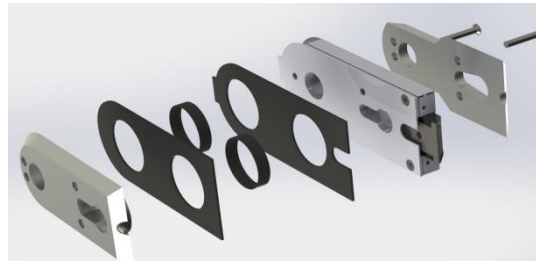
2. Beide Kreuzschlitzschrauben an der Stirnseite des Schlosskastens entfernen.



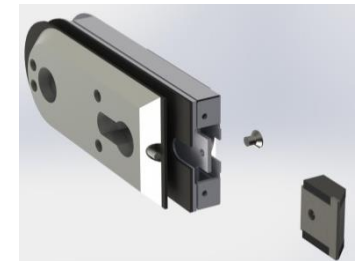
3. Edelstahlkappen abnehmen.



4. M5 Innensechskantschraube herausdrehen und den Schlosskasten in Einzelteile demontieren.



5. Vertauschen der Komponenten: Alle Einzelteile, die sich auf der linken Seite des Schlosskörpers befinden, werden in diesem Schritt auf der rechten Seite montiert und alle rechten Einzelteile finden ihren Platz auf der linken Seite.



6. Flüsterfalle lösen.



7. Flüsterfalle um 180° drehen und wieder an dem Schlosskasten montieren.



8. Schlosskasten wieder zusammen montieren.