



KD-COMFORT - DER TÜRGRIFF MIT VERRIEGELUNG

Moderne Architektur ist minimalistisch, sie beschränkt sich auf das Wesentliche. Auf überflüssige Details wird verzichtet. Schlüssel- oder Badrosetten sind bei der KD-Comfort-Variante durch einen Pin auf der Drückerrosette ersetzt.

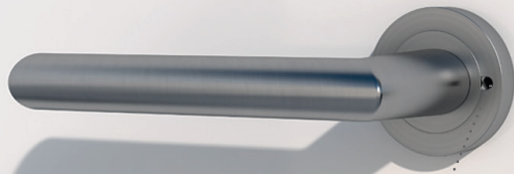
Das neue Magnetschloss passt sich an die minimalistische Vorstellung moderner Raumkonzepte an. Es liegt plan auf der Stirnseite der Tür auf, ist dadurch optisch ästhetischer und die Tür lässt sich geräuscharm schließen.

Beim Schließen der Tür muss der Türgriff nicht betätigt werden, die Falle wird durch die Magnete im Schließblech bei Erreichen der richtigen Position gezogen.



Montana ER54 S9 83

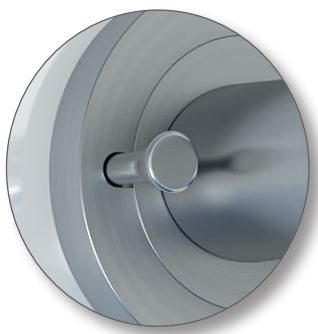
- ✓ Technik und Entwicklung "MADE IN GERMANY"
- ✓ keine Schlüssel- oder Badrosetten sichtbar
- ✓ Falle liegt plan auf der Stirnseite der Türe auf
- ✓ ideal für stumpfe Türen geeignet
- ✓ leises Schließen der Türe durch geräuscharme Falle
- ✓ Patentierte Technologie



Notentriegelung



Tür Innenseite



PRIVATSPHÄRE MIT EINEM CLICK

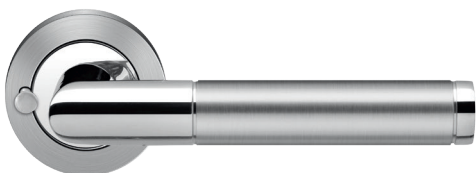
Die Funktionsweise der Privacy Pin Technologie ist genial und kinderleicht. Um die Türe von innen zu verriegeln, drückt man bei geschlossener Tür den kleinen Stift/Pin neben dem Türgriff. Zum Entriegeln der Tür reicht das einfache Herunterdrücken des Türgriffes von Innen. Das Schloss entriegelt geräuschlos und man kann den Raum wieder verlassen. Das KD Comfort-Schloss eignet sich somit ideal für alle Räume, in denen Privatsphäre wichtig ist, ohne lange nach einem Schlüssel zu suchen.



Rhodos ER28 S9 71



Seattle ER46Q S9 83



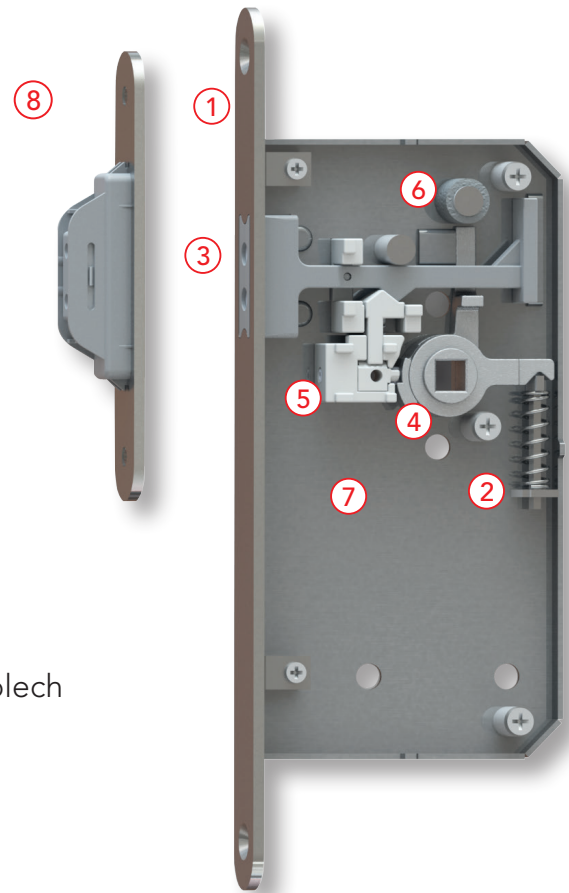
Rio Steel ER34 S9 73

Für mehr Informationen
hier scannen



TECHNISCHE INFORMATIONEN

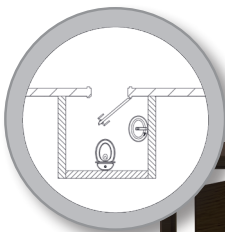
- Einsteckschlösser für Haus- bzw. Wohnungstüren (BAD, Schlaf- und Kinderzimmer)
- Patentierte Schlosstechnik
- integrierte Kupplung
- Vierkantnuss aus Edelstahl 1.4301
- Schlosskasten allseitig verschlossen
- Nicht geeignet für Stahlzargen
- Geräuscharme Magnetfalle
- Passendes magnetisches Schließblech
- Abmaße nach DIN 18251
- Einsetzbar in Türen, die nach DIN 18101 gefertigt sind



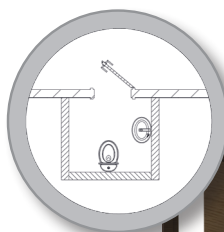
- | | |
|-------------------------------------|-----------------------------|
| ① Schlosstulp | ⑥ Stoßdämpfer |
| ② Fallenfeder | ⑦ Späneschutzhülsen |
| ③ Falle | ⑧ Magnetisches Schließblech |
| ④ Vierkantnuss | |
| ⑤ Ein- u. Ausrücksystem d. Kupplung | |



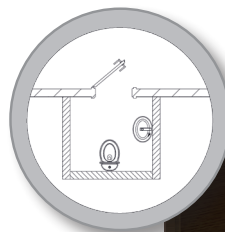
Wählen Sie das passende Schloss für die DIN Richtung Ihrer Türe



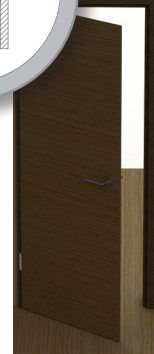
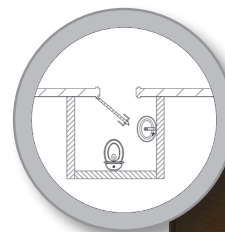
S9 MS VR
DIN RECHTS
innenöffnende Tür



DIN LINKS
außenöffnende Tür

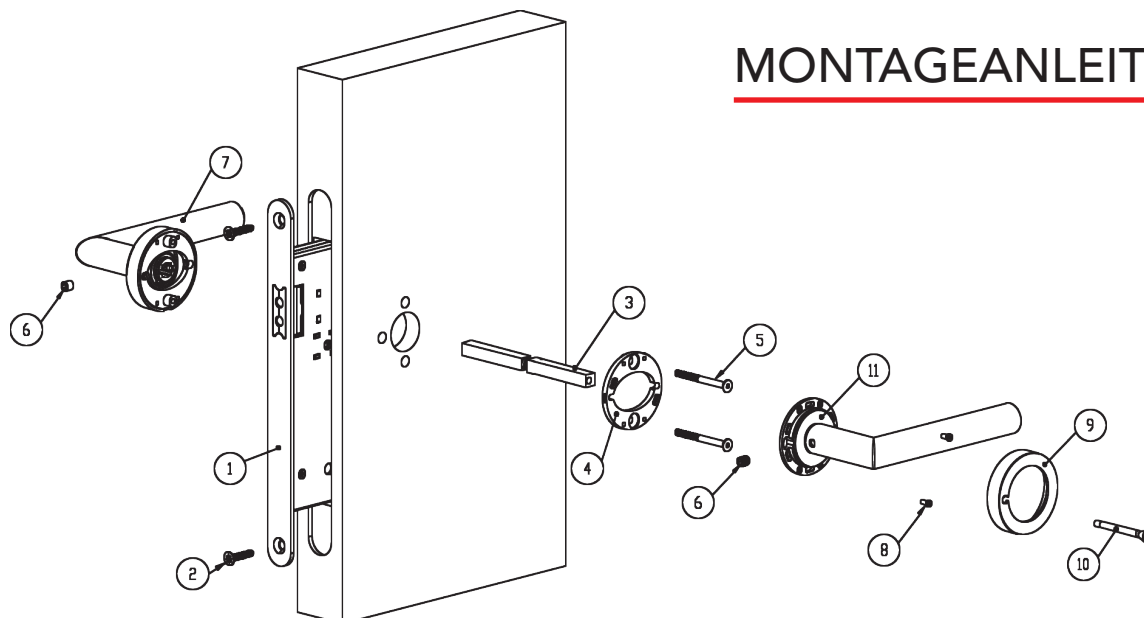


S9 MS VL
DIN RECHTS
außenöffnende Tür

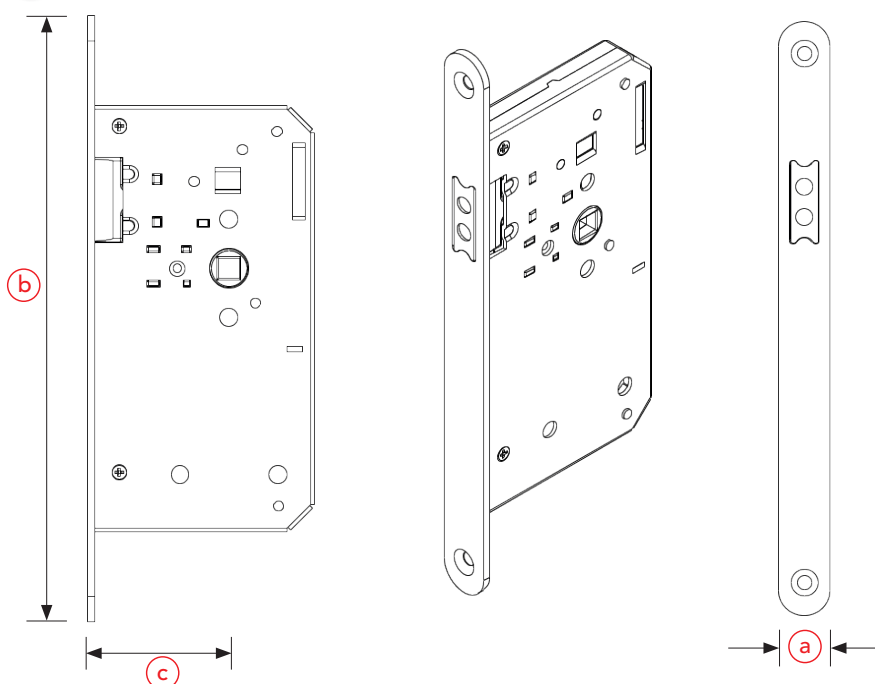


DIN LINKS
innenöffnende Tür

MONTAGEANLEITUNG



- ① Comfort Schloss(1) in die Schlosstasche stecken und mit den beiliegenden Holzschrauben (2) verschrauben.
- ② Den geteilten Vierkantstift (3) (Stifthälfte mit Rastkugel vorab) durch die Schlosstasche schieben.
- ③ Die komplett vormontierte Türgriffrosette (7) (durch Aufkleber gekennzeichnet) in die Türbohrungen setzen. Achtung: DIN Richtung beachten.
- ④ Danach die zweite Türgriffrosette für die Montage vorbereiten: Dafür vorsichtig die Abdeckrosette (9) abnehmen, die Schutzfolie von der Trägerplatte und Griff (11) entfernen und durch Lösen der zwei M3 Schrauben (8) den Montagesockel (4) von der Trägerplatte (11) trennen.
- ⑤ Der Montagesockel (4) mit den zwei beiliegenden M4 Schrauben (5) auf der Gegenseite aufstecken und mit der vormontierten Rosette (7) verschrauben.
- ⑥ Die Innensechskantschraube (6) der vormontierten Rosette festziehen , so dass die Spitze in den Vierkantstift (3) einbricht.
- ⑦ Türgriff mit Trägerplatte (11) auf dem Vierkantstift (3) stecken und auf dem Montagesockel (4) arretieren. Die Trägerplatte (11) wieder mittels der zwei M3 Schrauben diagonal auf der Montagesockel (4) befestigen.
- ⑧ Abdeckrosette (9) auf die Trägerplatte (11) setzen und bis zum Einrastprozess aufdrücken. Hierbei darauf achten, dass sich die Bohrung für den Verriegelungsstift (10) in der richtigen Position befindet.
- ⑨ Die Innensechskantschraube (6) festziehen , so dass die Spitze in den Vierkantstift (3) einbricht.
- ⑩ Verriegelungsstift (10) in die vorgesehene Bohrung stecken und einschrauben.



- ⓐ Stulp Breite- 20mm
- ⓑ Stulp Länge - 235mm
- ⓒ Dornmaß - 55mm

KARCHER

DESIGN

Karcher GmbH
 Raiffeisenstraße 32
 74906 Bad Rappenau
 Tel.: +49 7264 9164-0
 mail@karcher-design.de
 www.karcher-design.de