

# EXKLUSIVES BESCHLAGSORTIMENT FÜR HAUSTÜREN & FENSTER

EDLES AUS STAHL

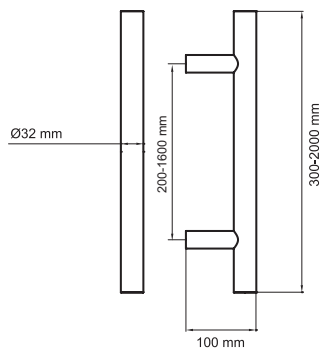


KARCHER  
  
DESIGN

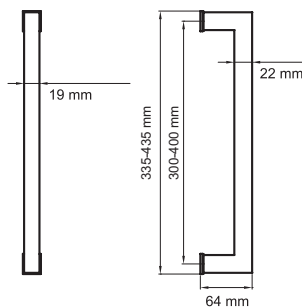
## EXKLUSIVE HÄUSER VERDIENEN HOCHWERTIGE BESCHLÄGE



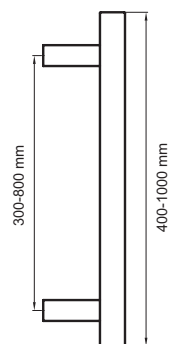
ES3 300 83  
Kosmos Schwarz  
Länge: 300 - 2000 mm



ES46 300 83  
Kosmos Schwarz  
Länge: 335 - 435 mm



ES6Q 400 83  
Kosmos Schwarz  
Länge: 400 - 1000 mm



## Passender Innentürgriff



Rhodos ER28 83  
Kosmos Schwarz



Seattle ER46Q 83  
Kosmos Schwarz

**BLACK  
EDITION**



reddot award 2019  
winner

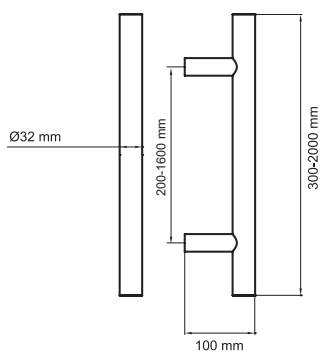
KARCHER DESIGN

**KOSMOS SCHWARZ:**

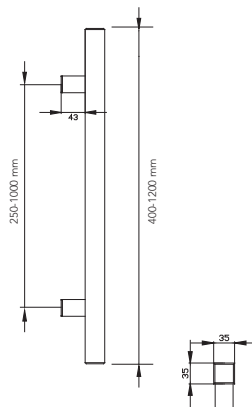
Qualitativ hochwertige Pulver-  
beschichtung, kratzfest und  
korrosionsbeständig.



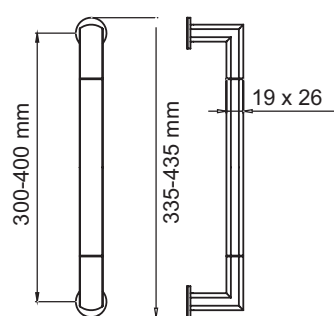
ES3 300 71  
Edelstahl matt  
Länge : 300 - 2000 mm



ES13Q 400 71  
Edelstahl matt  
Länge : 400 - 1200 mm



ES48 300 71  
Edelstahl matt  
Länge : 335 - 435 mm



Seattle ER46Q 71  
Edelstahl matt



Oregon ER48Q 71  
Edelstahl matt

**KARCHER**  
**DESIGN**

## PASSENDE FENSTERGRIFFE ZU IHRER INNENEINRICHTUNG



Rhodos  
EF284 83  
Kosmos schwarz



Montana  
EF544 83  
Kosmos Schwarz



Verona  
EF374 71  
Edelstahl matt



Seattle  
EF464Q 71  
Edelstahl matt



RC2 nach DIN EN 1627



EAR400 71  
Edelstahl matt

EAR400Q 71  
Edelstahl matt



EAR400 83  
Kosmos schwarz

EAR400Q 83  
Kosmos schwarz

Alle Türgriffe von KARCHER DESIGN sind auch als Fenstergriff passend zu den Beschlägen an den Wohnungstüren erhältlich. Hierbei stehen Fenstergriffe mit ovaler oder rechteckiger Rosette zur Auswahl. Außerdem kann durch die abschließbare Rosette EAR 400, der Einbruchschutz der Widerstandsklasse RC2 gewährleistet werden.



Rhodos  
EFT284 71  
Edelstahl matt

Seattle  
EFT464Q 83  
Kosmos Schwarz

RC2 nach  
DIN EN 1627

EF284 AB  
Edelstahl matt



NEU

## OPTIMALER EINBRUCHSCHUTZ NACH DIN 18257

## ES1 nach DIN 18257



ESG28 675 71  
Edelstahl matt  
ES1

## ES2 nach DIN 18257



ESGR28 680K 71  
Edelstahl matt

## ES3 nach DIN 18257



ESG28 685K 71  
Edelstahl matt



Für alle Schutzgarnituren von Karcher Design gilt:

- Türgriff nach Wahl
- als Wechselgarnitur oder als Drücker/Drücker (außer ESG670) lieferbar
- als Feuerschutzversion erhältlich **F**
- mit oder ohne Kernziehschutz
- die Version mit Zylinderschutz ist für Standard Profilzylinder mit Zylinderüberstand von 10-15 mm lieferbar
- ESR500 und ESR550Q flächenbündig montierbar und erhältlich in Edelstahl matt oder Kosmos Schwarz.

## RC3 nach DIN EN 1627

Ø 60 x 16 mm



ESR300 KS 71  
Edelstahl matt



ESR400Q KS 71  
Edelstahl matt

## ES1 nach DIN 18257

Ø 55 x 16 mm



ESR500 KS 71  
Edelstahl matt



ESR550Q KS 83  
Kosmos Schwarz

# INDIVIDUELLE LÖSUNGEN MIT RAHMENGARNITUREN



fest oder drehbar



EK520 RMGF 71  
Edelstahl matt **F**



EK300 RMGF 71  
Edelstahl matt **F**

Die verstärkte Rahmenrosette von Karcher Design ist jetzt auch mit einer 4-fach Rasterung erhältlich. Verwendbar für Standflügel und Notausgangverschlüsse.



ER16 RMF RL 71  
Edelstahl matt  
**F**



ER27 RMF 4P 71  
Edelstahl matt  
**F**



ER37 RMF RL 71  
Edelstahl matt  
**F**



ER39 RMF RL 71  
Edelstahl matt  
**F**



ER28 RMF RL 83  
Kosmos Schwarz



**KARCHER**  
  
**DESIGN**

# HEBESCHIEBETÜRGRIFFE FÜR TERRASSENTÜREN



Ideal für Terrassentürsysteme sind die EHS-Sets inkl. Schiebetür-Rosette für die Außenseite oder als Drücker-Drücker-Kombination. Jeweils in 3 verschiedene Farben (Edelstahl matt, Kosmos Schwarz, Antik Bronze Optik) und auch mit Profilzylinder-Lochung erhältlich.



Rhodos  
EHS28 81  
Antik Bronze Optik



Rhodos  
EHS28 83  
Kosmos Schwarz



Milano  
EHS52Q 83  
Kosmos Schwarz

**KARCHER**  
**DESIGN**



Karcher GmbH  
Raiffeisenstraße 32  
74906 Bad Rappenau  
Tel.: +49 7264 9164-0  
mail@karcher-design.de  
www.karcher-design.de