



## **ER54 – Montana: Formgebung soweit das Auge reicht**

Montana ist ein Bundesstaat im Nordwesten der USA. Er zählt zu den sogenannten „Mountain States“ und wird von den Rocky Mountains durchzogen. Wir treffen auf perfekte und idyllische Formgebung soweit das Auge reicht.

Von dieser perfekten und stimmigen Formgebung hat sich die Firma Karcher Design bei dem neuen und gleichnamigen Griffmodell Montana ER54 inspirieren lassen.

Hochwertiges Edelstahl und eine vollkommene Formsprache verleihen dem Türgriff eine hervorragende Handhabe.

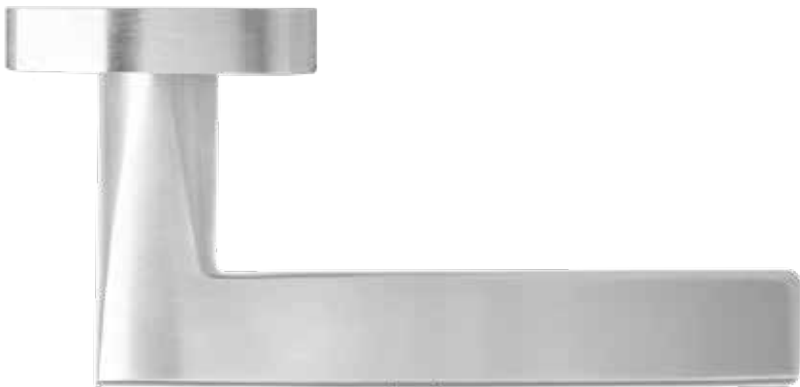
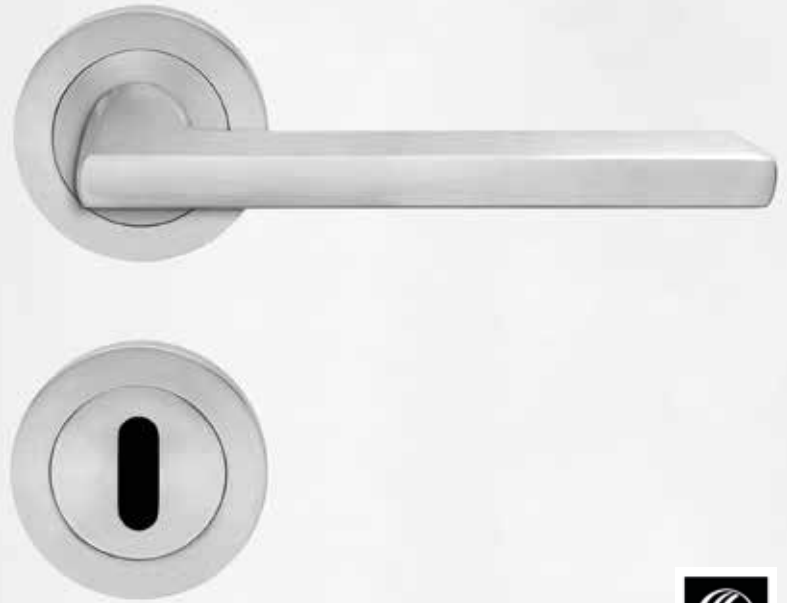
Das Griffteil verläuft sehr flach, langgezogen und bildet eine rechteckige Form. Die Kanten des Rechtecks sind leicht abgerundet, weshalb die Handhabe für den Benutzer nicht nur Design, sondern auch Komfort verspricht. Die Reduktion auf geometrische Formen lassen den Türgriff elegant und zeitlos wirken.

Erhältlich ist er auf runder und quadratischer Rosette, in Edelstahl matt oder in der Red Dot Gewinner Farbe Kosmos Schwarz. Somit passt sich der Türgriff perfekt an jedes Ambiente an.

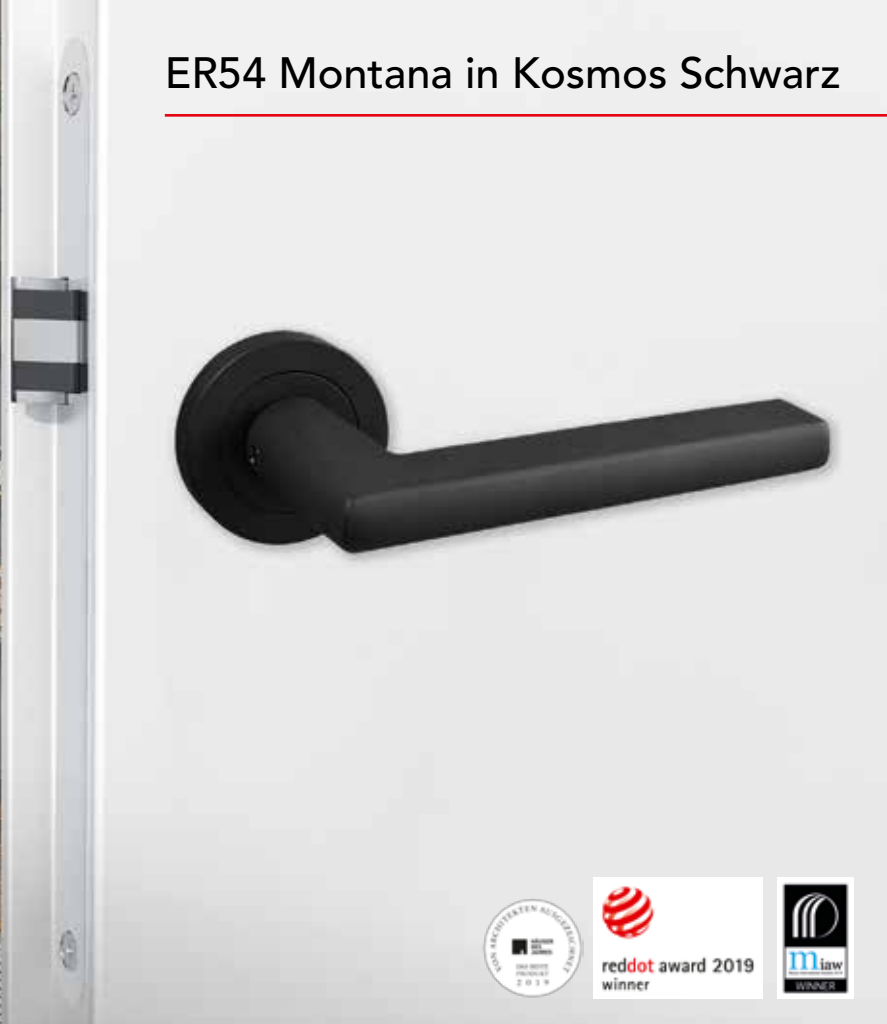
Ebenfalls wurde das Modell Montana ER54 vom französischen MUUUZ International Award in der Kategorie „Innenausstattung“ ausgezeichnet. Die MUUUZ Internal Awards des ArchiDesignClub werden in Zusammenarbeit mit dem Magazin Muuuz verliehen. Jedes Jahr werden die herausragendsten neuen Produkte im Bereich Architektur ausgezeichnet.

Wie bei den anderen dreiteiligen Griffmodellen der Firma Karcher Design verfügt auch der Montana ER54 über die dreiteilige Rosettentechnik. Hier wird dem Kunden wie gewohnt, höchste Qualität und Stabilität geboten.

# ER54 Montana in Edelstahl matt



ER54 Montana in Kosmos Schwarz



# MONTANA ER54

rund, auf 3-teiliger Rosette

KARCHER  
DESIGN



ER54 71

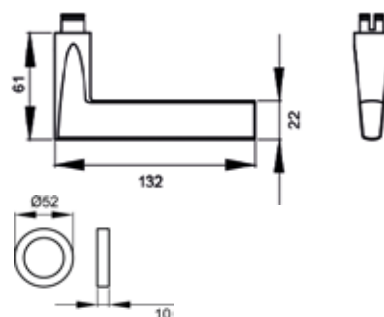


ER54 83

DRÜCKERGARNITUREN FÜR STANDARDTÜREN  
NACH DIN EN1906 GEPRÜFT, GEBRAUCHSKATEGORIE 3

FARBE: EDELSTAHL MATT (71) UND KOSMOS SCHWARZ (83)  
MATERIAL: EDELSTAHL

- mit 7 mm Stütznocken
- Gleitlager aus Nylon
- fest drehbar gelagert mit Hochhaltefeder
- durchgehende M4 Schrauben
- unsichtbar befestigt
- 7 mm Vierkantstift oder 8 mm mit exzentrisch gebohrtem Hohlstift
- Standardtürstärke: 39 - 47 mm
- Griffdurchmesser: 22,5 x 15,5 mm



REF. KARCHER:

- ER54 OS 71 / 83 (ohne Schlüsselrosette)
- ER54 BB0 71 / 83 (Buntbart)
- ER54 PZ0 71 / 83 (Profilzylinder)
- ER54 BAD 71 / 83 (WC Garnitur)

EZ1332 BAD 71



EZ1332 PZ 71



EZ1332 BB 71



EZ1332 BAD 83



EZ1332 PZ 83



EZ1332 BB 83

