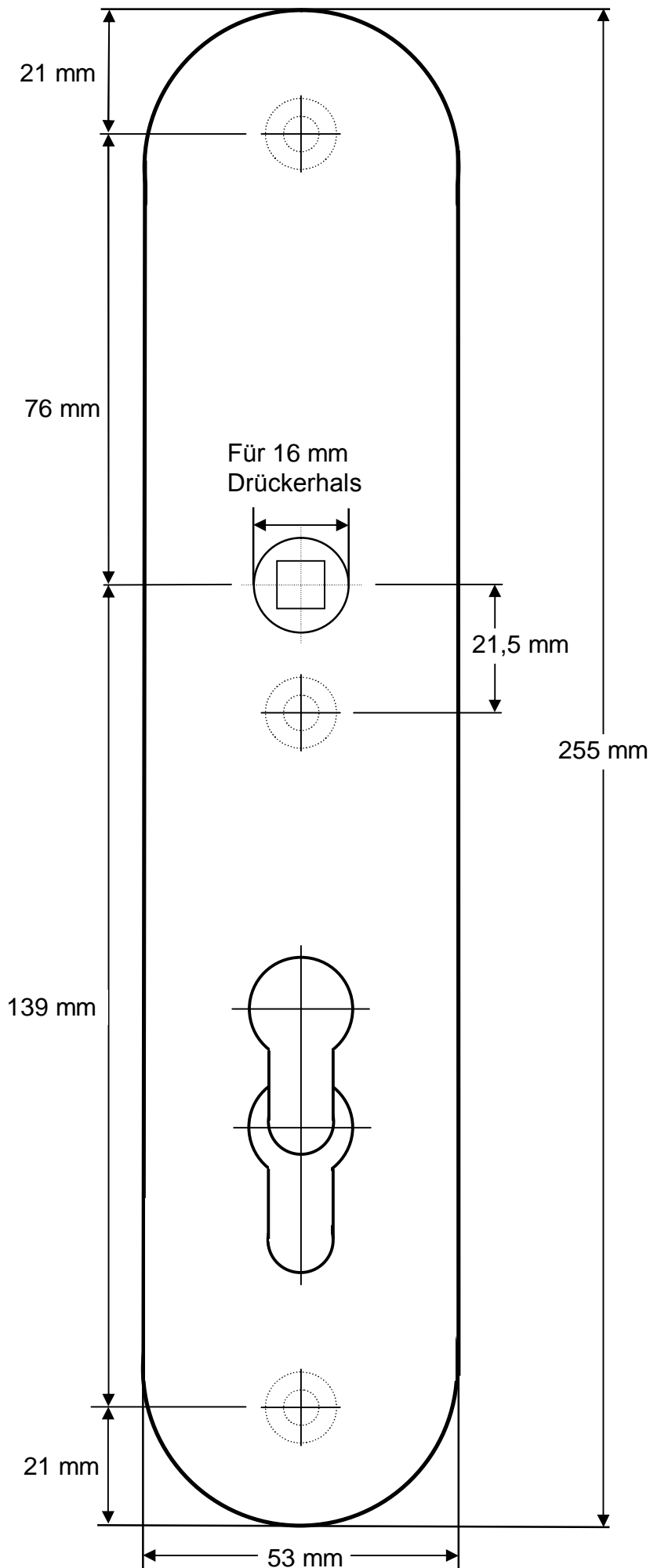


Innenschild Schutzgrt. ESG 675 / 685 (Schutzgrt. werden nur als komplette Grt. verkauft)

KARCHER
DESIGN

Karcher GmbH
Design - Beschläge
Raiffeisenstraße 32
74906 Bad Rappenau
Telefon 07264/9164-0
Telefax 07264/9164-40
Mail@Karcher-Design.de



Bohrlochgröße Ø 13 mm

30 mm
50 mm

In der Druckereinstellung Bitte keine Skalierung und nicht vergrößern oder verkleinern einstellen. Überprüfen Sie die angegebenen Maße auf Richtigkeit. Wenn die Maße nach dem Ausdruck nicht genau übereinstimmen dürfen Sie die Anschlagsschablone nicht verwenden.