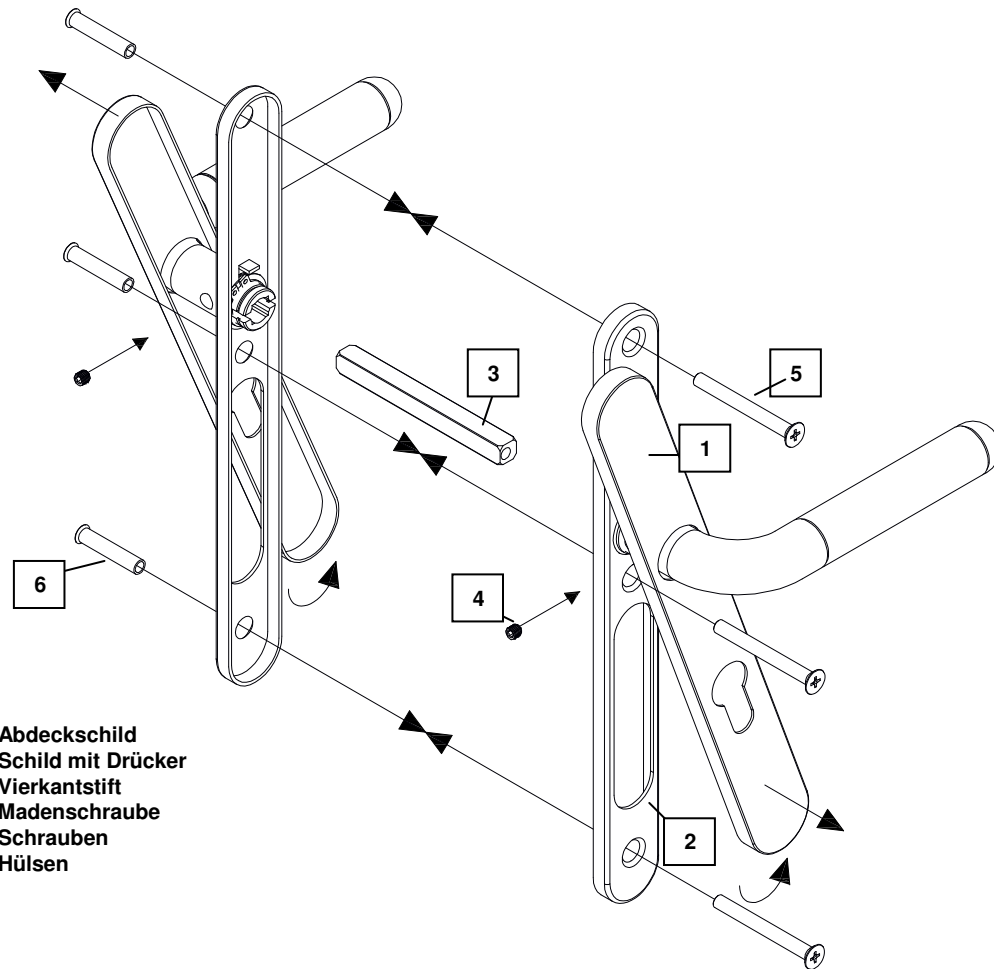



Montageanleitung für Langschilder



- 1: Abdeckschild
- 2: Schild mit Drücker
- 3: Vierkantstift
- 4: Madenschraube
- 5: Schrauben
- 6: Hülsen

1. Vierkantstift (3) durch die Schlossnuss schieben und vermitteln.
Achtung:  Vierkantstift (3) so einsetzen, dass die Spitze der Madenschraube (4) an der dünnsten Stelle einbrechen kann. (Vierkantstift (3) und Hülsenschrauben (5 + 6) bis 49 mm Türstärke).
2. Abdeckschild (1) abziehen bzw. zur Seite drehen.
3. Schild mit Drücker (2) aufstecken, ausrichten und Bohrlöcher markieren
4. Schild (2) entfernen u. markierte Stellen beidseitig bis zum Schlosskasten bohren (Ø 6,5 mm).
5. Schilder (2) wieder aufstecken und darauf achten, dass der Vierkantstift (3) richtig herum eingesteckt und vermittelt ist.
6. Schilder (2) mit Schrauben (5) und Hülsen (6) M5 bei EL durchgehend verschrauben.
7. Abdeckschilder (1) aufdrücken. (Bei WC Ausführung darauf achten daß das Abdeckschild mit Knauf bzw. Münzschlitz auf der richtigen Seite der Tür montiert wird.)
8. Madenschrauben (4) an beiden Türgriffen festziehen und darauf achten, dass diese in den Hohlstift einbrechen.
9. Funktionsprüfung durchführen.