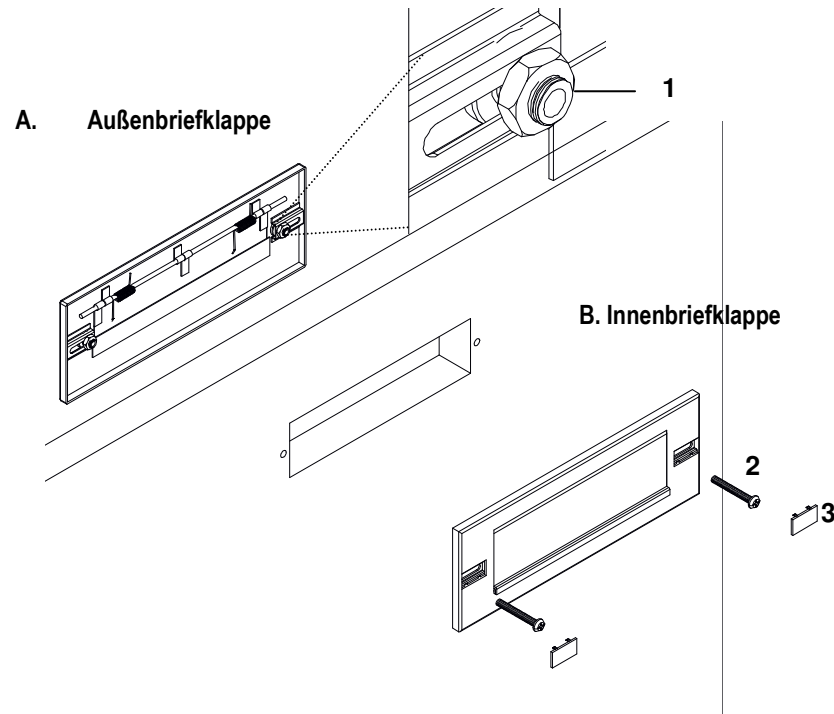


Montageanleitung für Innen- und Außenbriefklappe



1. Die Einwurfföffnung in der Tür muss min. 230 x 60 mm haben damit die Klappe in dem Ausschnitt nicht klemmt.
2. Bohren Sie zwei Löcher \varnothing 7mm im Abstand 247-280mm
3. Stellen Sie den Abstand der Gewindeaufnahmen (1) an der Außenbriefklappe so ein, dass diese mit den Türbohrungen übereinstimmen und arretieren Sie diesen Abstand mit den Muttern fest
4. Führen Sie die M6 Schrauben (2) durch die Innenbriefklappe und die Bohrungen in der Tür in die Gewindeaufnahmen (1). Ziehen Sie die Schrauben (2) an.
5. Klipsen Sie die Blenden (3) an der Innenbriefklappe fest, um die Schrauben zu verdecken.
6. Funktionsprüfung durchführen