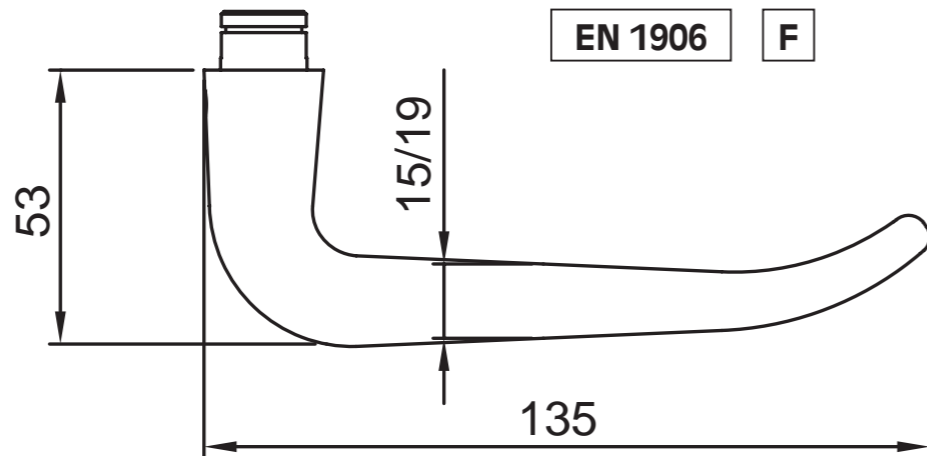


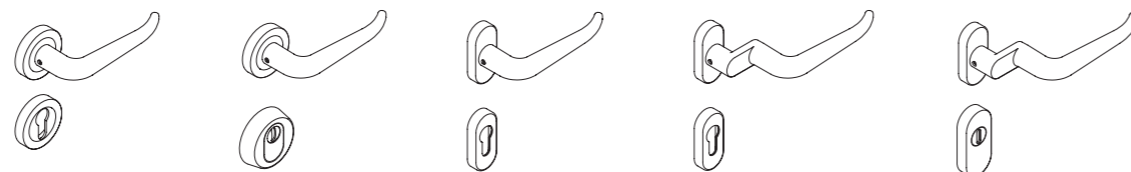
Produktfamilie:
Elba ER 22
Edelstahl matt

Product family:
Elba ER 22
Satin Stainless Steel



ER 22 fest drehbar gelagert mit Hochhaltefeder und horizontaler Drückerruhestellung. Unsichtbare und durchgehende Schraubverbindung in Kombination mit exzentrisch gebohrtem Hohlstift.

Lever handle ER 22 spring loaded with permanent connection to solid substructure. Back to back bolt-through fixings in combination with secret face-fixings and 8 mm hollow spindle.



Rosettengarnituren

Geprüft nach DIN EN 1906
Benutzungskategorie BK3 (ER 22)
oder BK4 (ER/EN 22)
Feuerschutz-Garnitur
nach DIN 18273 (ER/FS 22)

ER 22
ER/EN 22
ER/FS 22
Ausführungen:
PZ, WG, BAD, BB, OS

ER 22
ER/EN 22
ER/FS 22
mit Schutzrosette
ESR 300 KS oder
ESR 332 PZ

ER 22 RM
ER/FS 22 RM
Ausführungen:
PZ, WG, OS

ER 22 RMG
ER/FS 22 RMG
Ausführungen:
PZ, WG, OS

ER 22 RMG
ER/FS 22 RMG
mit Schutzrosette
ESO 210 K oder
ESO 210 PZ

Knöpfe
für Wechselgrt.
getestet nach
DIN EN 1906
Benutzungs-
kategorie
BK3 oder BK4

EK 300
zentrierter Knopf
Ausführungen:
drehbar oder fest

EK 300 G
gekröpfter Knopf
Ausführungen:
drehbar oder fest

EK 300 RMG
gekröpfter Knopf
Ausführungen:
drehbar oder fest

Handle sets on rose

Tested according to EN 1906
Category of use 3 (ER 22)
or 4 (ER/EN 22)
Fire resistant handle sets
tested according to EN 1906 (ER/FS 22)

ER 22
ER/EN 22
ER/FS 22
Options:
latch, keyhole, euro
profile, turn/release

ER 22
ER/EN 22
ER/FS 22
including security
escutcheon
ESR 300 KS or
ESR 332 PZ

ER 22 RM
Options:
latch, euro profile

ER 22 RMG
Options:
latch, euro profile

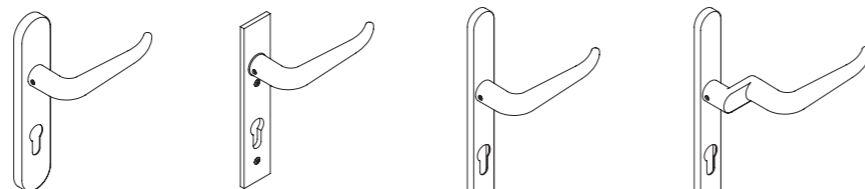
ER 22 RMG
including security
escutcheon
ESO 210 K or
ESO 210 PZ

Knobs
Tested according to
EN 1906 category
of use 3 or 4

EK 300
centred knob
furniture
Options:
fixed or operational

EK 300 G
offset knob furniture
Options:
fixed or operational

EK 300 RMG
offset knob furniture
Options:
fixed or operational



Langschildgarnituren

mit durchgehender Schraubverbindung
und als Feuerschutzgarnitur nach
DIN 18273 (EL/FS 22)

EL 22
EL/FS 22
Ausführungen:
PZ, WG, BAD, BB

ELM 22
ELM/FS 22
Ausführungen:
PZ, WG, BAD, BB

ELRM 22
ELRM/FS 22
Ausführungen:
PZ, WG

ELRM 22 RMG
ELRM/FS 22 RMG
Ausführungen:
PZ, WG

Schutzgarnituren
Geprüft nach
DIN EN 1906
Einbruchsicherheit
2 oder 4 und nach
DIN 18257
ES1 oder ES3
Feuerschutz-Garnitur
nach DIN 18273

ESG 675
Ausführungen:
PZ 72, PZ 88, PZ 92

ESG 675 K /
ESG 685 K
Ausführungen:
PZ 72, PZ 88, PZ 92
mit Kernziehschutz

Stoßgriffe
Befestigungs-
ausführungen:
Paarweise, unsichtbar
und durchgehende
Einzelbefestigung

ES 3
gerade
Gesamtlänge:
300, 400, 500, 600,
700, 800, 1000, 1200,
1400, 1600, 1800,
2000

ES 3 G
gekröpft
Gesamtlänge:
300, 400, 500, 600,
700, 800, 1000, 1200,
1400, 1600, 1800,
2000

Lever handle on plates
with M5 bolt through fixing
for heavy duty use

EL 22
Options:
latch, keyhole, euro
profile, turn/release

ELM 22
Options:
latch, keyhole, euro
profile, turn/release

ELRM 22
Options:
latch, euro profile

ELRM 22 RMG
Options:
latch, euro profile

Security lever sets
Tested according
to EN 1906
security class 2 or 4
Fire resistants tested
according to EN 1906

ESG 675
Options:
Euro profile
72, 88, 92 mm

ESG 675 K /
ESG 685 K
Options:
Euro profile 72, 88,
92 mm, including
cylinder protection

Pull handles
Fixing options:
Back to back,
bolt through and
face fixing

ES 3
straight
Total length:
300, 400, 500, 600,
700, 800, 1000, 1200,
1400, 1600, 1800,
2000

ES 3 G
offset
Total length:
300, 400, 500, 600,
700, 800, 1000, 1200,
1400, 1600, 1800,
2000

Fenstergriffe

EF 224
4-fach Rasterung

EF 224
4-fach Rasterung
mit abschließbarem
Gehäuse EAR400

Window handles

EF 224
Tilt and turn
mechanism

EF 224
Tilt and turn
mechanism
including lockable
window rose EAR400

**Bad-
verriegelungen**

EZ 1333 BAD
Badverriegelung
mit rot/weiß
Verriegelung

EZ 1334 BAD
Behindertengerechte
Badverriegelung
mit rot/weiß
Verriegelung

**Bathroom turn
and releases**

EZ 1333 BAD
Turn and release
with red and white
indicator

CEZ 1334 BAD
Turn and release
with red and white
indicator for disabled

